



CATALOGUE OF SPARE PARTS

NST5000U01

X8 125 (Euro 2)

X8 125 (Euro 2)
Mod. ZAPM49100

Code	Drawing No.	Loc.	Code	Drawing No.	Loc.	Code	Drawing No.	Loc.
000267	T.01.14	7	013880	T.02.09	15	030072	T.02.01	6
000674	T.01.02	2	013880	T.02.10	3	030115	T.02.04	2
003038	T.02.01	4	013880	T.02.11	14	031088	T.02.01	17
003056	T.01.27	4	013950	T.02.01	8	031089	T.02.01	13
003056	T.02.01	11	013963	T.02.09	19	031091	T.01.13	5
006078	T.06.03	10	014754	T.03.01	12	031091	T.06.05	4
006410	T.01.09	3	014754	T.03.01	17	031091	T.01.06	6
006416	T.04.04	13	015330	T.03.03	3	031091	T.01.07	2
006635	T.01.10	4	015585	T.01.11	16	060201	T.01.14	11
006652	T.01.16	5	015585	T.03.02	2	071633	T.02.11	12
006966	T.05.01	26	015856	T.06.05	2	116260	T.05.02	7
006975	T.01.14	10	015935	T.06.04	9	122675	T.05.01	25
006976	T.01.13	3	016404	T.02.13	30	123394	T.03.03	9
008265	T.02.07	3	016406	T.02.01	12	127927	T.05.01	9
008265	T.02.08	28	016406	T.02.10	4	127927	T.05.01	11
008370	T.01.08	2	016406	T.02.09	13	145298	T.01.23	11
011109	T.04.02	22	016406	T.02.01	16	145298	T.06.06	5
012138	T.02.20	2	016408	T.02.01	5	145298	T.06.06	7
012528	T.06.05	1	016604	T.05.01	18	145298	T.05.02	15
012533	T.01.27	5	016670	T.02.13	15	145298	T.02.19	34
012533	T.02.01	7	018536	T.02.11	10	145298	T.02.22	18
012543	T.03.03	2	018536	T.06.03	18	178790	T.02.11	22
012789	T.04.06	8	018575	T.01.14	5	178790	T.04.04	3
013092	T.02.06	2	018575	T.01.02	20	178790	T.03.03	4
013763	T.02.09	9	018591	T.02.13	31	179640	T.05.02	10
013763	T.02.10	13	018629	T.05.01	31	180859	T.02.14	1
013763	T.02.13	29	018640	T.01.27	6	181746	T.06.03	16
013777	T.02.18	5	020008	T.04.04	7	183059	T.02.15	7
013861	T.01.26	6	020104	T.02.13	32	191189	T.02.04	10
013880	T.02.01	15	030062	T.02.09	12	194423	T.04.06	5

ALPHANUMERIC INDEX

ZAPM49100

Code	Drawing No.	Loc.	Code	Drawing No.	Loc.	Code	Drawing No.	Loc.
196868	T.02.20	10	254485	T.02.11	3	265451	T.05.01	12
217163	T.02.10	9	254485	T.01.28	4	265808	T.02.11	4
217280	T.02.22	19	257134	T.01.27	8	266040	T.05.02	16
219277	T.02.11	15	257134	T.05.01	36	266724	T.01.21	5
223605	T.03.03	5	257134	T.06.06	8	266725	T.01.21	4
227983	T.03.01	2	257134	T.02.22	8	267948	T.03.03	23
231027	T.02.20	5	257134	T.02.22	20	268304	T.02.20	3
231370	T.04.04	14	257134	T.06.06	4	268596	T.02.13	33
231590	T.01.07	17	258146	T.01.10	10	268596	T.06.03	15
231590	T.03.03	6	258146	T.02.08	2	269273	T.05.01	27
232108	T.02.04	3	258146	T.01.27	14	269755	T.01.16	14
232108	T.04.04	15	258146	T.01.28	2	270310	T.05.02	11
232108	T.04.04	8	258160	T.02.20	8	270423	T.02.22	14
239388	T.01.02	14	258249	T.02.10	7	270723	T.02.11	5
239388	T.01.10	5	258249	T.02.11	18	270793	T.01.10	13
239397	T.01.05	3	258904	T.05.01	37	270793	T.03.01	5
242364	T.01.10	15	259151	T.01.14	9	270793	T.02.08	3
248419	T.03.01	15	259348	T.02.19	9	270793	T.02.09	18
248419	T.06.04	10	259349	T.02.07	11	271147	T.04.05	9
252099	T.02.13	16	259349	T.02.09	5	271433	T.03.03	19
252945	T.06.06	2	259349	T.06.03	11	271434	T.03.03	20
253937	T.02.19	10	259349	T.02.08	22	271452	T.03.03	10
254485	T.01.27	7	259577	T.01.28	19	271453	T.03.03	11
254485	T.02.07	4	259708	T.02.09	14	271740	T.04.05	2
254485	T.02.08	21	259830	T.01.28	12	271807	T.04.04	16
254485	T.06.02	5	259830	T.02.10	8	271891	T.02.05	4
254485	T.06.05	5	259830	T.02.10	10	271891	T.02.06	3
254485	T.06.04	5	259832	T.02.20	7	271891	T.02.08	23
254485	T.02.18	3	265249	T.03.03	22	272426	T.02.04	8
254485	T.02.13	26	265451	T.05.01	10	272750	T.04.01	6

Code	Drawing No.	Loc.	Code	Drawing No.	Loc.	Code	Drawing No.	Loc.
272836	T.02.05	5	292022	T.06.03	13	299972	T.02.19	16
272836	T.02.22	3	292022	T.06.03	8	299972	T.02.19	26
272836	T.06.03	3	292022	T.06.03	5	319165	T.05.01	16
272836	T.05.01	38	292507	T.06.06	2	327187	T.04.05	3
272836	T.02.19	23	293154	T.02.11	11	411295	T.01.02	31
272836	T.02.13	14	293256	T.06.06	2	411311	T.01.02	3
272836	T.02.11	16	294131	T.06.03	17	414837	T.01.11	18
272836	T.02.08	24	294341	T.06.01	1	414837	T.02.15	5
272836	T.02.07	5	294353	T.06.02	3	414838	T.01.21	8
272842	T.02.22	15	294770	T.02.11	13	414838	T.01.27	23
272921	T.01.16	4	295788	T.02.04	11	430264	T.01.10	7
273099	T.04.06	7	295789	T.02.04	12	430585	T.01.09	4
273288	T.02.06	4	296141	T.02.13	6	431065	T.01.02	30
273460	T.04.01	7	296141	T.02.13	11	431089	T.01.09	10
273754	T.02.04	4	296456	T.02.15	2	431093	T.01.09	5
274246	T.01.09	19	297029	T.02.05	6	431860	T.01.02	4
277916	T.01.02	17	297029	T.02.11	17	431860	T.01.10	2
277916	T.01.05	16	297029	T.02.08	25	432142	T.01.02	5
277916	T.01.11	13	297498	T.01.28	14	432142	T.02.01	9
285536	T.01.15	2	297498	T.02.08	4	432142	T.01.02	18
285846	T.01.05	10	297498	T.02.13	37	433232	T.01.09	6
287913	T.01.11	36	297498	T.02.10	16	433391	T.01.08	4
288245	T.05.01	39	297498	T.02.09	10	433800	T.01.26	3
288474	T.01.15	4	298581	T.02.19	11	434345	T.01.11	26
289731	T.01.21	9	298592	T.02.19	13	434541	T.01.11	19
289731	T.02.20	6	298604	T.02.01	18	434541	T.05.01	34
289731	T.01.10	11	298731	T.02.19	18	434541	T.02.10	5
289731	T.01.11	11	298838	T.02.19	15	434541	T.05.02	12
290860	T.06.06	2	298903	T.02.19	12	434541	T.06.05	6
292022	T.06.02	2	299689	T.02.08	5	434541	T.06.04	6

ALPHANUMERIC INDEX

ZAPM49100

Code	Drawing No.	Loc.	Code	Drawing No.	Loc.	Code	Drawing No.	Loc.
434716	T.01.05	2	483859	T.02.07	17	487211	T.01.16	8
434855	T.01.08	10	483889	T.01.08	11	487665	T.01.26	5
434885	T.01.08	5	483914	T.01.05	5	487824	T.01.11	37
434947	T.02.04	13	483915	T.01.05	9	487832	T.01.06	7
435571	T.01.05	15	483918	T.01.11	29	487936	T.01.09	7
435629	T.01.05	3	484034	T.01.02	8	487937	T.01.11	17
436438	T.01.05	11	484123	T.01.06	13	487989	T.01.07	6
436695	T.01.11	4	484819	T.01.06	2	487994	T.01.04	4
436783	T.01.14	6	484993	T.01.02	32	487995	T.01.04	5
436783	T.01.08	6	485047	T.01.02	23	487996	T.01.04	6
436947	T.01.26	7	485603	T.01.05	13	487998	T.01.04	4
478115	T.01.02	6	485655	T.01.02	24	487999	T.01.04	5
478984	T.01.16	2	485703	T.01.16	15	488002	T.01.04	4
478985	T.01.10	3	485779	T.01.04	3	488003	T.01.04	5
479132	T.01.27	15	485868	T.01.11	20	488004	T.01.04	6
479986	T.01.11	15	485879	T.01.16	10	561449	T.02.13	3
482290	T.05.01	35	485912	T.01.16	3	56190R	T.02.04	1
482290	T.05.02	13	485912	T.01.02	9	56267R	T.04.02	1
482291	T.01.21	10	485913	T.01.02	10	562923	T.03.03	12
482335	T.01.04	2	485914	T.01.04	4	56315R	T.04.04	1
483226	T.01.09	13	486075	T.01.15	7	563728	T.04.06	6
483261	T.01.09	14	486081	T.01.02	11	564134	T.01.21	2
483706	T.01.05	7	486140	T.01.14	2	564136	T.01.21	1
483707	T.01.05	8	486324	T.01.09	20	564215	T.01.21	6
483711	T.01.05	6	486336	T.01.06	4	564260	T.04.02	25
483767	T.01.02	22	486339	T.01.06	10	564446	T.04.05	4
483774	T.01.11	34	486362	T.01.04	5	564448	T.04.05	5
483776	T.01.15	6	486972	T.01.06	5	564486	T.05.01	21
483785	T.01.02	7	486972	T.01.28	20	564489	T.04.05	7
483841	T.01.15	3	487115	T.01.16	16	564491	T.04.05	8

Code	Drawing No.	Loc.	Code	Drawing No.	Loc.	Code	Drawing No.	Loc.
564611	T.04.04	17	576565	T.02.06	5	581560	T.02.04	9
564645	T.05.02	8	576626	T.02.08	7	581904	T.06.02	8
564878	T.04.01	8	576793	T.02.11	19	581904	T.06.02	11
564878	T.04.04	18	577128	T.02.19	27	581957	T.03.01	9
564980	T.04.05	11	577129	T.02.19	28	582041	T.06.01	7
565559	T.02.11	24	577131	T.02.19	29	582163	T.06.01	8
565560	T.02.11	25	577399	T.02.08	8	582298	T.02.04	7
574358	T.02.20	9	577400	T.02.08	9	582640	T.02.15	8
574633	T.02.22	16	577492	T.02.15	3	582787	T.04.02	23
575249	T.02.07	6	577557	T.02.20	11	582885	T.02.04	14
575249	T.02.08	26	577620	T.02.19	20	582951	T.06.01	9
575249	T.02.10	2	577620	T.02.19	24	582988	T.06.01	10
575249	T.02.09	6	577620	T.02.19	30	582990	T.02.19	31
575249	T.06.02	6	577861	T.02.08	10	583575	T.06.01	3
575249	T.02.13	27	58053R	T.06.05	8	584121	T.02.19	25
575604	T.02.08	6	58056R	T.06.01	2	584209	T.06.03	4
575810	T.02.19	19	58057R	T.06.01	4	584210	T.06.03	1
575819	T.02.07	12	58058R	T.06.01	5	584263	T.06.06	1
576189	T.02.05	7	58059R	T.01.14	1	584268	T.06.03	7
576189	T.02.07	8	58063R	T.06.05	12	584272	T.06.03	12
576189	T.02.07	7	58090R	T.06.05	7	584426	T.06.01	13
576189	T.02.05	9	58092R	T.06.04	1	584593	T.06.02	1
576189	T.06.02	14	581139	T.06.04	12	584594	T.06.01	14
576189	T.03.01	4	58115R	T.06.04	13	584690	T.01.14	3
576189	T.02.13	25	581175	T.03.01	14	584695	T.01.14	2
576189	T.02.09	21	581248	T.02.04	5	584740	T.06.02	7
576189	T.02.09	3	581249	T.02.04	6	584741	T.06.02	10
576189	T.02.08	32	581415	T.06.01	6	584791	T.06.02	4
576189	T.02.08	29	581496000P	T.03.01	8	584826	T.06.01	11
576552	T.02.19	17	581497000P	T.03.01	7	584840	T.06.02	9

Code	Drawing No.	Loc.	Code	Drawing No.	Loc.	Code	Drawing No.	Loc.
584840	T.06.02	12	5994065	T.03.03	1	601847	T.04.05	11
584840	T.06.03	9	599423	T.04.05	15	620245	T.02.09	16
584840	T.06.03	6	599584	T.05.01	24	620246	T.02.09	17
584841	T.06.03	14	599833	T.04.06	3	620250	T.02.08	11
584867	T.06.04	11	599931	T.04.02	26	620251	T.02.09	1
584877	T.02.13	34	600475	T.03.03	14	620252	T.02.09	2
584884	T.02.13	35	600476	T.03.03	15	620253	T.02.09	23
584982	T.06.03	2	600603	T.04.02	15	620254	T.02.13	18
584988	T.03.02	4	600604	T.04.02	16	6202605	T.02.01	21
597016	T.04.01	3	600607	T.04.02	10	620269	T.02.11	21
597080	T.04.04	19	600608	T.04.02	8	620293	T.02.08	12
597374	T.04.01	2	600611	T.04.02	20	620300	T.02.09	24
597374	T.04.01	4	600612	T.04.02	7	620366	T.02.18	4
597503	T.04.01	1	600613	T.04.02	6	620415	T.02.19	32
597679	T.04.05	13	600614	T.04.02	9	620491	T.02.08	13
597679	T.04.06	1	600615	T.04.02	4	620758	T.02.13	19
597774	T.04.04	22	600619	T.04.02	9	620831	T.02.14	6
597893	T.04.01	9	600921	T.04.02	21	620909	T.02.05	1
597945	T.04.06	3	601031	T.04.05	16	620996	T.02.07	14
598180	T.04.02	13	601130	T.04.02	18	6210515	T.02.01	20
598181	T.04.02	14	601134	T.04.02	10	621097	T.02.13	20
598189	T.04.02	17	601138	T.04.02	12	621098	T.02.13	21
598237	T.04.04	20	601139	T.04.02	11	621099	T.02.13	22
598288	T.02.10	11	601140	T.04.02	6	621112	T.02.07	15
598289	T.02.10	12	601141	T.04.02	4	621127	T.02.13	7
598838	T.04.04	4	601142	T.04.02	3	621127	T.02.13	12
598838	T.04.04	9	601143	T.04.02	5	6211615	T.02.01	2
599097	T.02.04	15	601144	T.04.02	5	621162	T.02.19	21
599176	T.02.04	16	601205	T.04.06	9	621347	T.02.13	36
599315	T.04.05	14	601454	T.04.02	19	621364	T.03.02	3

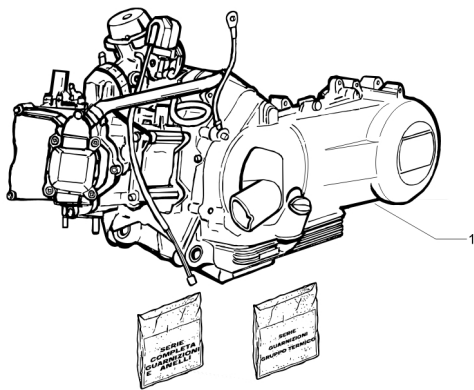
Code	Drawing No.	Loc.	Code	Drawing No.	Loc.	Code	Drawing No.	Loc.
621485	T.02.09	22	647035	T.03.01	19	825726	T.01.09	8
621492	T.02.13	8	647177	T.05.02	6	825758	T.01.16	19
621492	T.02.13	13	647184	T.05.01	5	82580R	T.01.15	8
621498	T.02.15	4	647320	T.04.02	2	825874	T.01.16	11
621507	T.02.08	14	647322	T.04.02	2	82593R	T.01.04	9
621605	T.02.19	33	647529	T.04.06	2	825952	T.01.11	30
621831	T.02.11	7	647544	T.03.03	21	82611R	T.01.13	1
622017	T.02.14	8	647545	T.05.02	14	82612R	T.01.13	2
622033	T.02.06	7	647552	T.03.03	24	826176	T.01.23	9
622173	T.02.11	8	709047	T.02.10	18	826275	T.01.07	14
622240	T.02.22	17	709047	T.05.01	17	826275	T.01.07	16
623158	T.02.06	6	709110	T.05.01	22	82635R	T.01.15	5
623761	T.02.20	1	709532	T.01.23	3	82643R	T.01.11	31
6238425	T.02.01	1	709532	T.01.23	7	826492	T.01.05	2
6238445	T.02.01	19	709646	T.05.01	23	82649R	T.01.11	7
624098	T.02.11	6	709674	T.05.02	9	82650R	T.01.11	21
624099	T.02.11	1	825029	T.01.04	6	82681R	T.01.05	12
624493	T.02.10	14	82518R	T.01.09	15	827085	T.01.02	28
624554	T.02.14	4	825363	T.01.07	8	827106	T.01.04	1
624581	T.02.05	10	825364	T.01.07	7	827107	T.01.04	1
624584	T.02.13	23	825368	T.01.07	10	827108	T.01.04	1
624587	T.02.09	7	82538R	T.01.11	27	8271120001	T.01.04	1
624588	T.02.09	8	82539R	T.01.02	12	8271120002	T.01.04	1
624590	T.01.10	16	82540R	T.01.02	13	8271120003	T.01.04	1
624727	T.02.14	5	82541R	T.01.16	6	8271120004	T.01.04	1
635096	T.02.15	6	825430	T.01.14	8	82731R	T.01.28	11
638852	T.01.07	9	825437	T.06.05	13	827386	T.01.08	7
639082	T.06.04	8	825481	T.01.15	9	82742R	T.01.09	1
639626	T.03.02	1	825620	T.01.11	28	827526	T.01.26	4
639658	T.06.06	6	825643	T.01.26	8	827595	T.01.09	9

Code	Drawing No.	Loc.	Code	Drawing No.	Loc.	Code	Drawing No.	Loc.
82777R	T.01.05	1	829817	T.01.07	3	834476	T.01.28	13
82782R	T.01.11	32	830056	T.01.27	18	840489	T.01.02	15
827831	T.01.27	23	830056	T.02.08	15	840510	T.01.11	24
82783R	T.01.11	8	830056	T.02.11	9	841213	T.01.08	8
827919	T.01.23	5	830056	T.01.27	26	8412985001	T.01.03	1
828146	T.01.04	8	830061	T.01.02	21	8412985002	T.01.03	1
828147	T.01.04	8	830128	T.01.11	12	8413805	T.01.10	1
828148	T.01.04	8	830446	T.01.06	8	842090	T.01.10	8
828152	T.01.23	6	830447	T.01.06	9	842093	T.01.10	9
82817R	T.01.06	3	830453	T.01.06	1	842204	T.01.08	12
828210	T.06.05	14	830580	T.01.09	12	842449	T.01.28	16
82823R	T.01.15	1	831259	T.01.28	10	842514	T.01.24	16
828308	T.01.11	33	8319740001	T.01.04	1	842517	T.01.24	4
828583	T.01.28	22	8319740002	T.01.04	1	842522	T.01.24	2
828653	T.01.07	5	8319740003	T.01.04	1	842523	T.01.24	1
828662	T.01.14	4	8319740004	T.01.04	1	842530	T.01.24	3
828662	T.01.28	21	831979	T.01.04	1	842737	T.01.07	12
828708	T.01.07	9	831980	T.01.04	1	843194	T.01.27	20
828717	T.01.09	11	831981	T.01.04	1	843195	T.01.27	16
828766	T.01.02	25	832130	T.01.02	27	843364	T.01.11	14
828800	T.02.19	22	832703	T.01.28	3	843443	T.01.07	15
828831	T.01.24	14	832715	T.01.08	3	843761	T.01.11	35
828843	T.01.24	13	832870	T.01.05	14	843841	T.01.26	2
828844	T.01.24	15	832943	T.01.28	7	843849	T.01.27	21
828862	T.01.21	7	833308	T.01.06	12	844049	T.01.09	18
829001	T.01.23	2	833722	T.01.11	6	844116	T.01.28	6
829008	T.01.07	4	833802	T.01.28	5	844191	T.01.26	10
829229	T.01.07	9	833821	T.01.07	13	844349	T.01.07	1
829593	T.01.11	10	834187	T.01.26	9	844352	T.01.11	1
829661	T.01.02	26	834473	T.01.28	1	844470	T.01.26	11

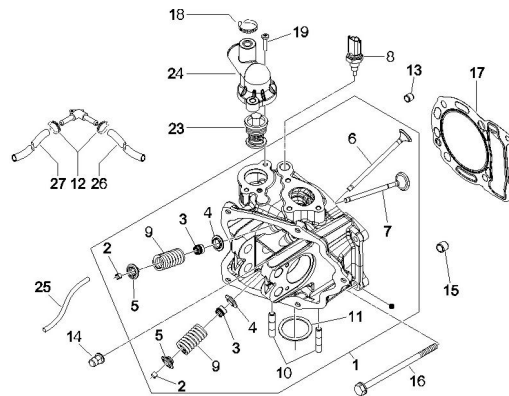
Code	Drawing No.	Loc.	Code	Drawing No.	Loc.	Code	Drawing No.	Loc.
844483	T.04.04	10	CM002904	T.02.22	9	CM017410	T.02.09	20
844582	T.01.02	16	CM002905	T.02.22	4	CM017410	T.02.09	4
844964	T.01.10	14	CM002905	T.02.22	10	CM017410	T.02.08	31
845212	T.01.02	19	CM002907	T.02.22	11	CM017410	T.02.08	27
845395	T.01.10	6	CM002910	T.01.27	22	CM017410	T.02.08	20
845607	T.01.08	1	CM004126	T.02.22	1	CM017410	T.02.07	2
845635	T.01.28	15	CM006116	T.02.22	13	CM017418	T.03.01	10
845861	T.01.02	29	CM006904	T.02.22	5	CM017803	T.02.22	7
8459305	T.01.06	11	CM006905	T.06.06	3	CM0185015	T.02.01	3
8460245	T.01.16	1	CM011904	T.02.20	4	CM018801	T.02.08	33
846766	T.01.28	17	CM012814	T.05.02	1	CM018802	T.02.08	34
847116	T.01.11	34	CM012815	T.05.02	2	CM023701	T.02.19	7
847778	T.01.28	23	CM012816	T.05.02	3	CM023704	T.02.19	8
847928	T.01.11	23	CM012817	T.05.02	4	CM024001	T.02.13	4
847929	T.01.11	9	CM012818	T.05.02	5	CM024002	T.02.13	9
847930	T.01.16	7	CM013201	T.02.19	6	CM024201	T.02.13	1
849266	T.01.26	1	CM013203	T.06.04	7	CM024202	T.02.13	2
849286	T.01.27	1	CM016001	T.02.13	5	CM025707	T.02.20	12
849465	T.01.23	4	CM016002	T.02.13	10	CM060402	T.01.21	3
849981	T.01.16	18	CM017408	T.03.01	18	CM060951	T.03.03	7
849984	T.01.27	24	CM017409	T.02.05	2	CM061304	T.04.02	24
963486	T.01.04	6	CM017409	T.03.01	6	CM067801	T.04.04	11
969224	T.02.01	10	CM017409	T.03.01	13	CM067803	T.04.04	12
969296	T.01.13	4	CM017410	T.02.05	3	CM068301	T.05.01	1
969348	T.06.05	15	CM017410	T.02.05	8	CM071701	T.04.05	12
CM001904	T.01.07	11	CM017410	T.02.07	10	CM073302	T.03.03	8
CM001904	T.01.28	9	CM017410	T.06.02	13	CM073901	T.02.18	1
CM001904	T.01.28	18	CM017410	T.02.13	24	CM073902	T.02.18	2
CM001904	T.01.27	9	CM017410	T.02.11	2	CM076305	T.03.03	13
CM002904	T.01.28	8	CM017410	T.02.10	6	CM120901	T.02.22	2

Code	Drawing No.	Loc.
CM121901	T.01.10	12
CM126922	T.01.01	1
CM1280085001	T.01.02	1
CM1280085002	T.01.02	1
CM129212	T.01.23	1
CM129914	T.01.24	6
CM140101	T.01.24	7
CM140205	T.01.24	8
CM140302	T.01.24	9
CM140403	T.01.24	10
CM140903	T.01.24	11
CM142904	T.01.24	12
CM144002	T.01.09	2
CM144402	T.01.08	9
CM149502	T.01.24	18

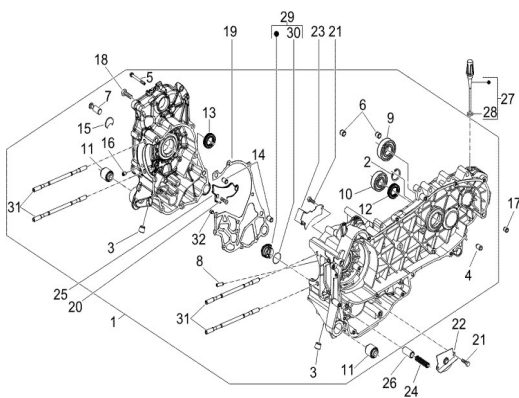
TAB. 01.01 - Engine, assembly



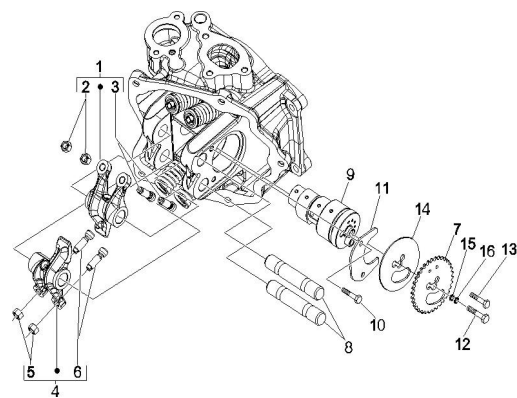
TAB. 01.05 - Head unit - Valve



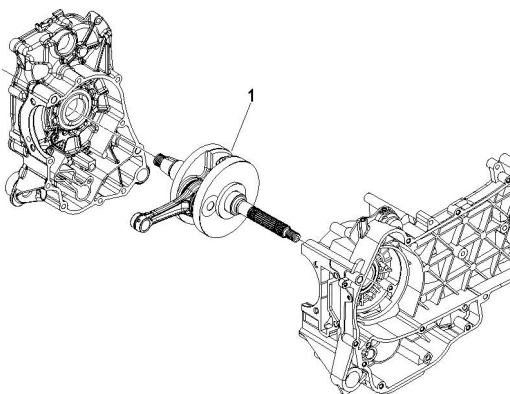
TAB. 01.02 - Crankcase



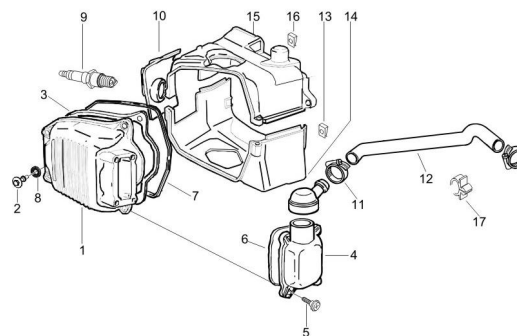
TAB. 01.06 - Rocker levers support unit



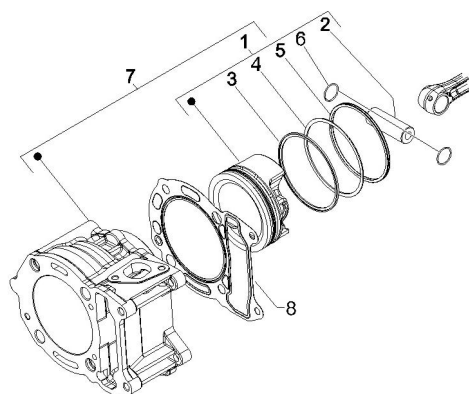
TAB. 01.03 - Crankshaft



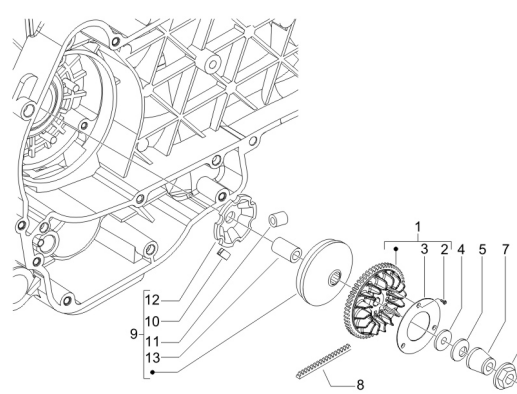
TAB. 01.07 - Cylinder head cover



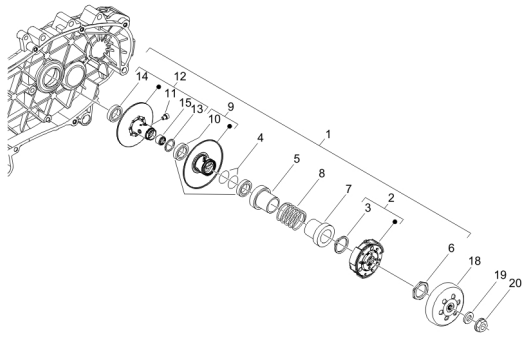
TAB. 01.04 - Cylinder-piston-wrist pin unit



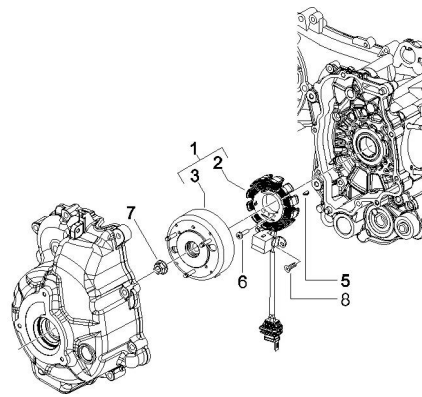
TAB. 01.08 - Driving pulley



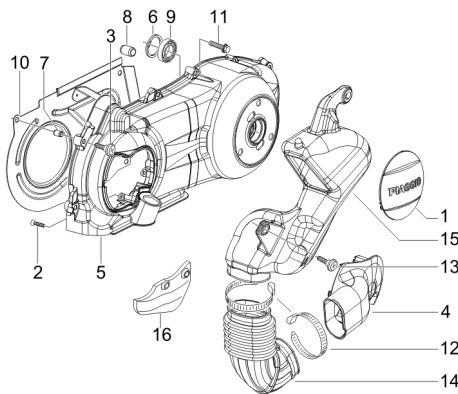
TAB. 01.09 - Driven pulley



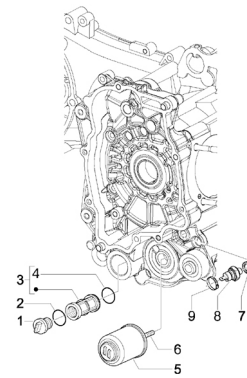
TAB. 01.14 - Flywheel magneto



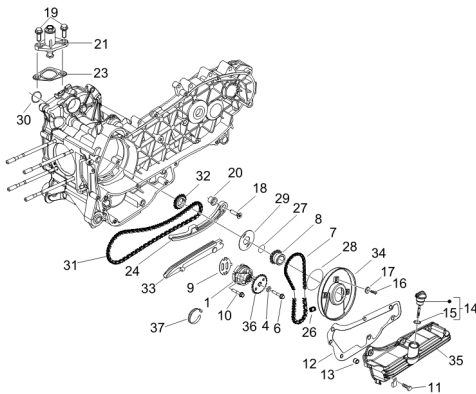
TAB. 01.10 - Crankcase cover - Crankcase cooling



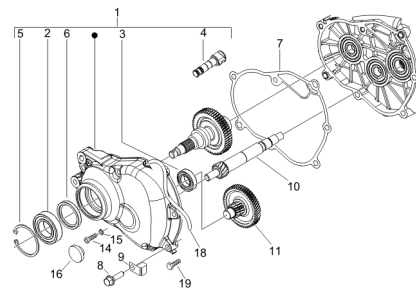
TAB. 01.15 - Flywheel magneto cover - Oil filter



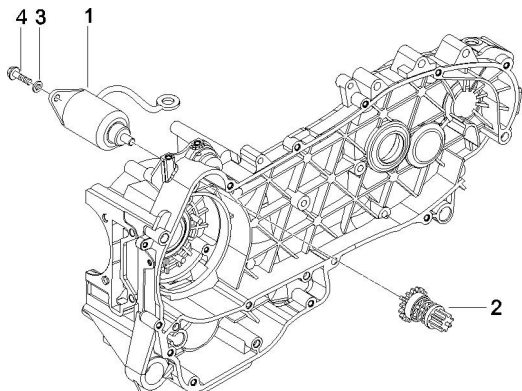
TAB. 01.11 - Oil pump



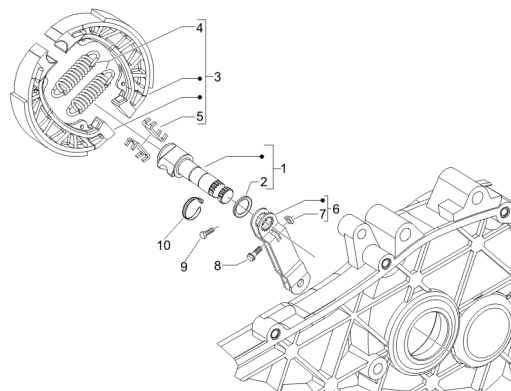
TAB. 01.16 - Reduction unit



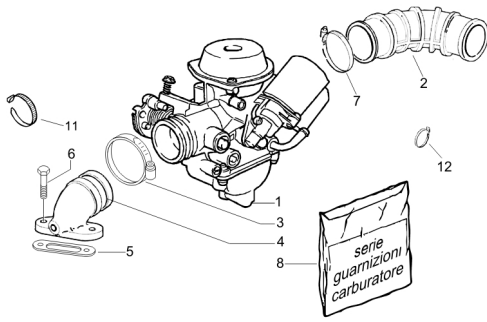
TAB. 01.13 - Stator - Electric starter



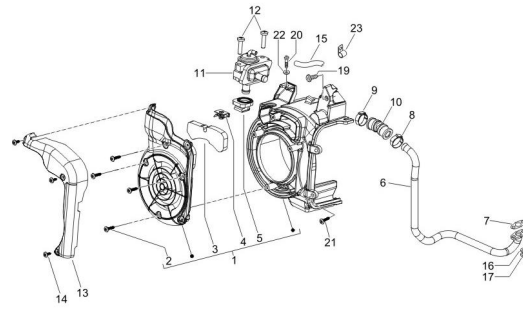
TAB. 01.21 - Rear brake - Brake jaw



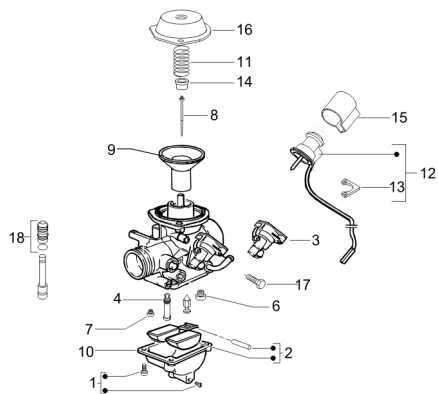
TAB. 01.23 - Carburettor, assembly - Union pipe



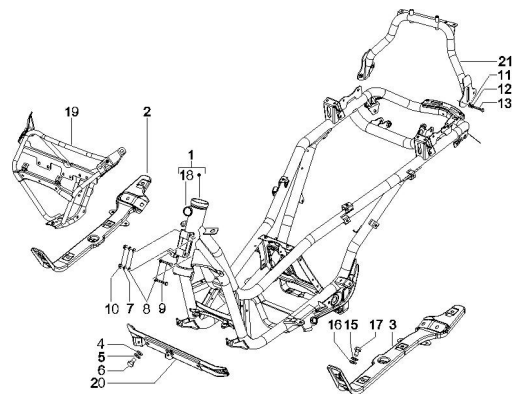
TAB. 01.28 - Secondary air box



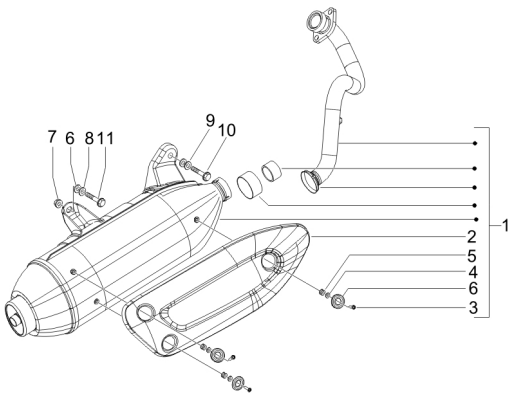
TAB. 01.24 - Carburetor's components



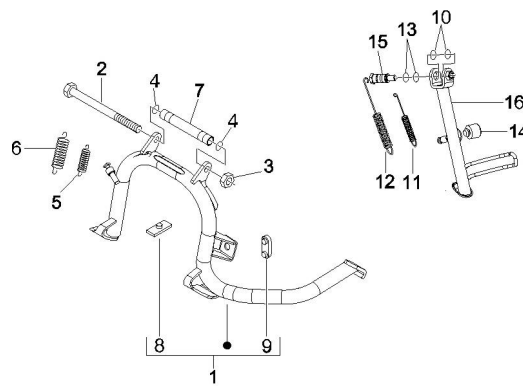
TAB. 02.01 - Frame/bodywork



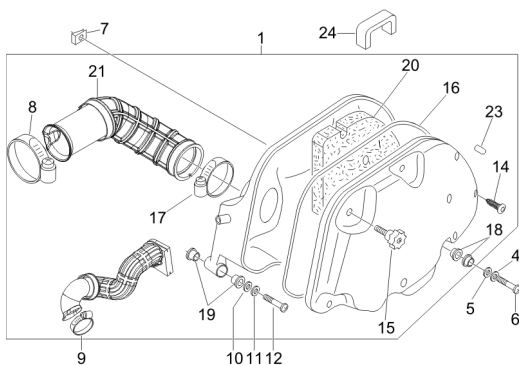
TAB. 01.26 - Silencer



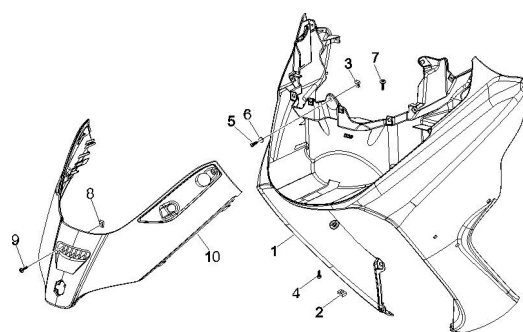
TAB. 02.04 - Stand/s



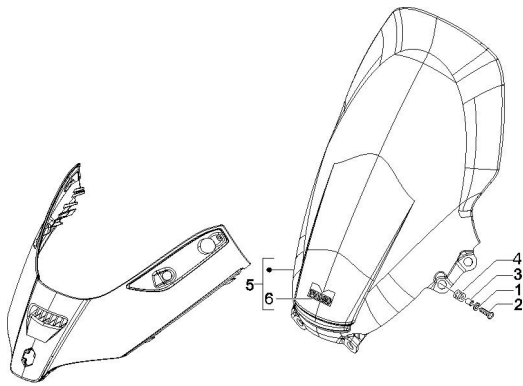
TAB. 01.27 - Air filter



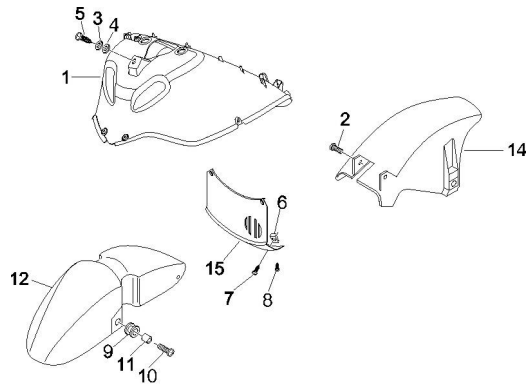
TAB. 02.05 - Front shield



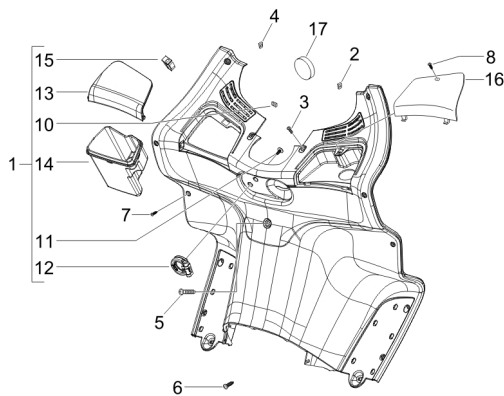
TAB. 02.06 - Windscreen



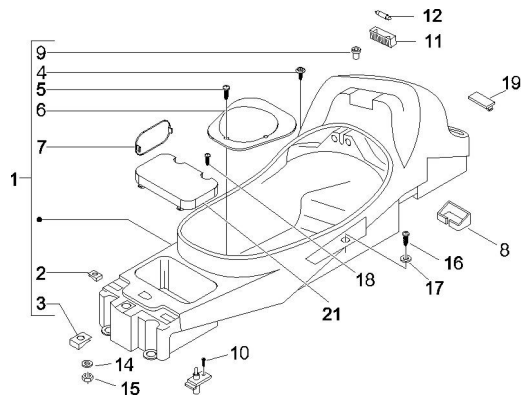
TAB. 02.10 - Wheel housing - Mudguard



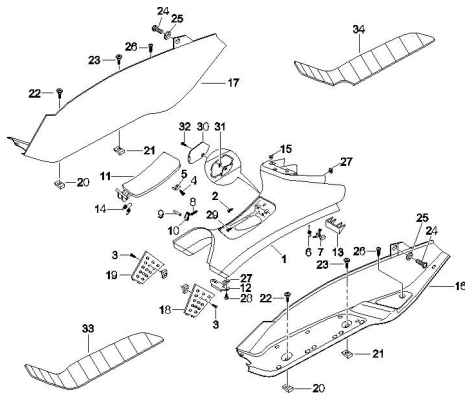
TAB. 02.07 - Front glove compartment - Counter shield



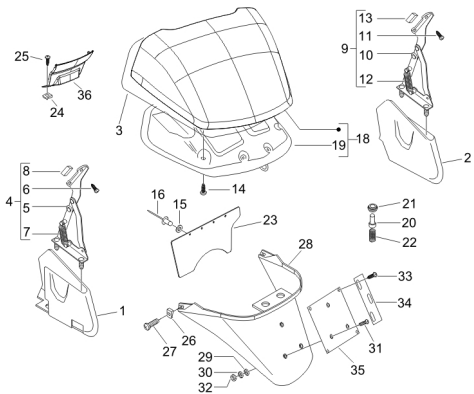
TAB. 02.11 - Helmet housing



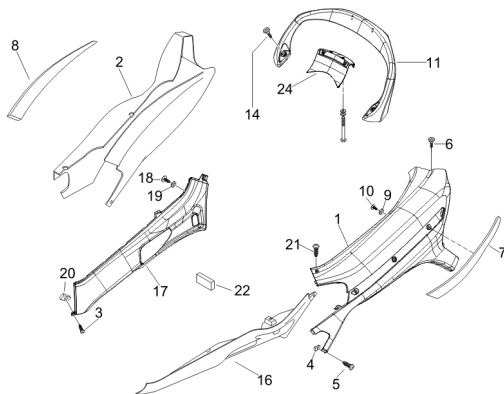
TAB. 02.08 - Central cover - Rubber mat



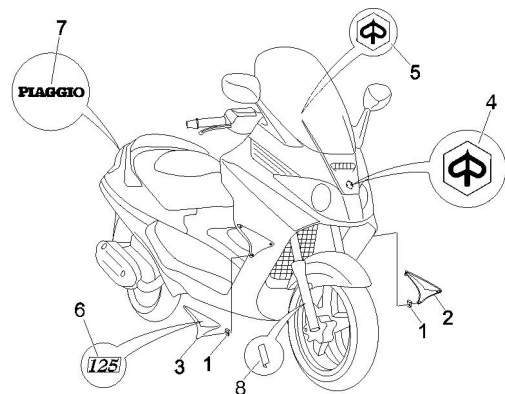
TAB. 02.13 - Rear cover - Splash guard



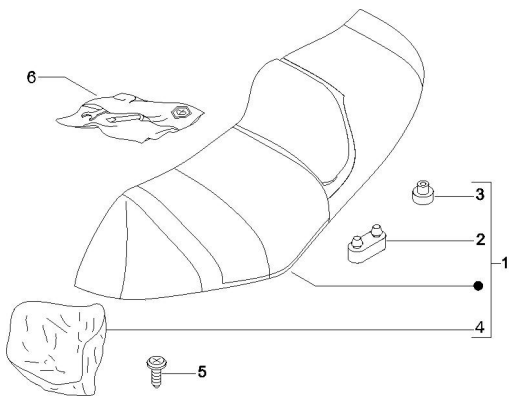
TAB. 02.09 - Side cover - Spoiler



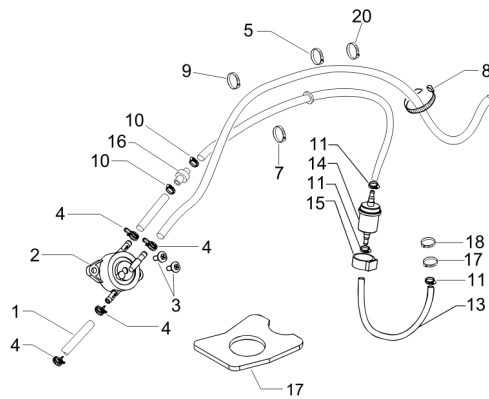
TAB. 02.14 - Plates - Emblems



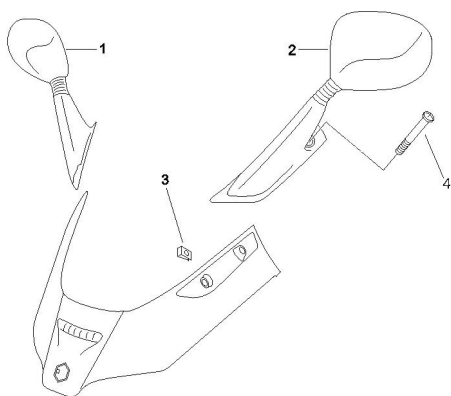
TAB. 02.15 - Saddle - Tool roll



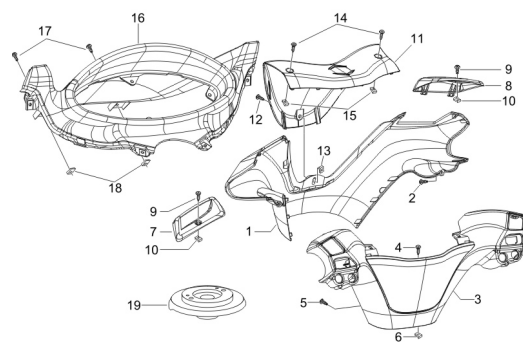
TAB. 02.22 - Sippy system



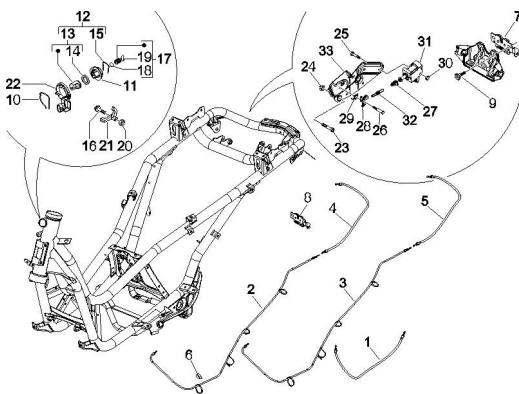
TAB. 02.18 - Driving mirror/s



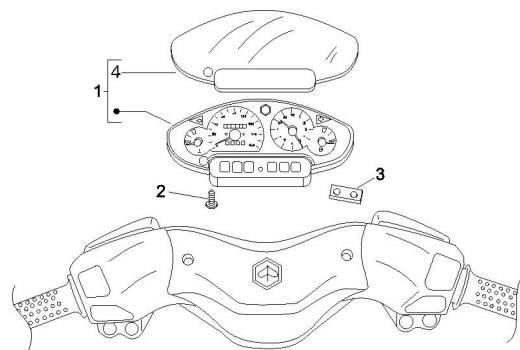
TAB. 03.01 - Handlebars coverages



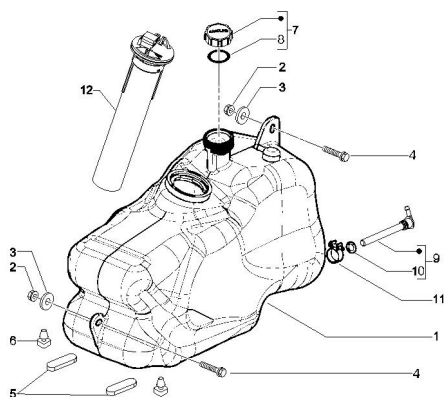
TAB. 02.19 - Locks



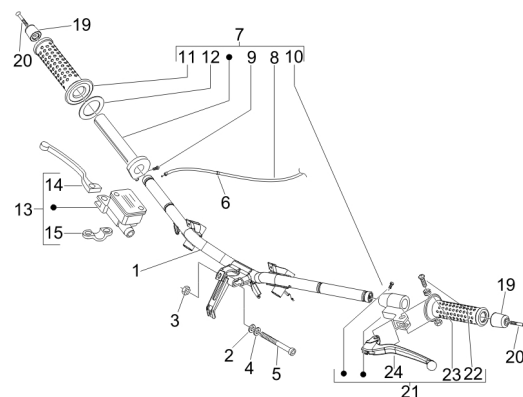
TAB. 03.02 - Meter combination



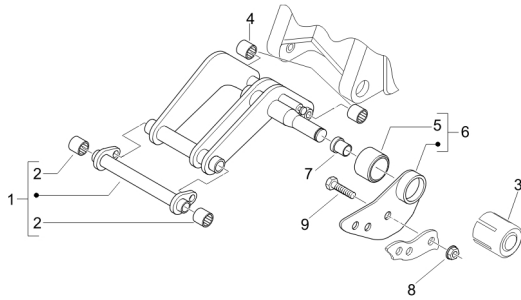
TAB. 02.20 - Fuel tank



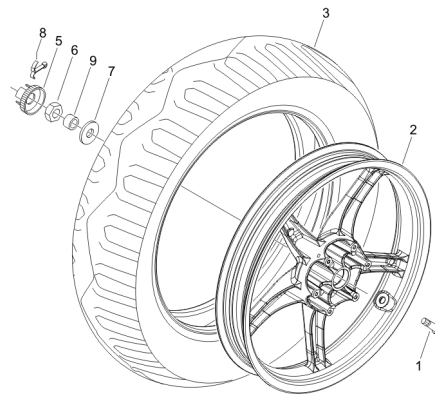
TAB. 03.03 - Handlebars - Master cil.



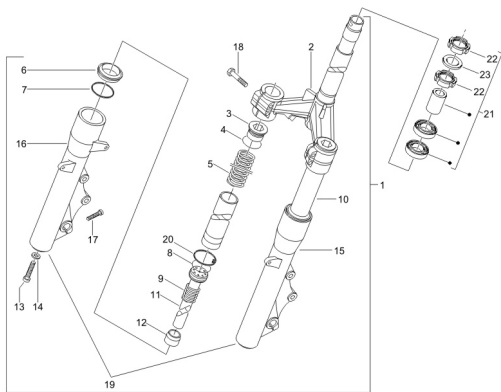
TAB. 04.01 - Swinging arm



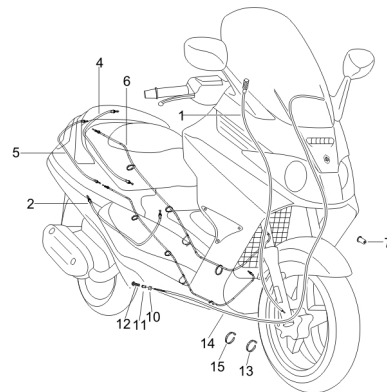
TAB. 04.06 - Rear wheel



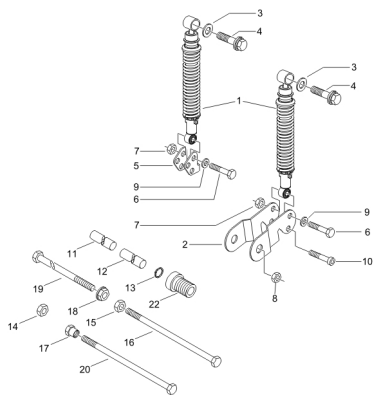
TAB. 04.02 - Fork/steering tube - Steering bearing unit



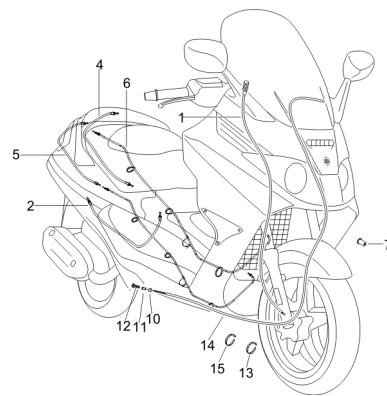
TAB. 05.01 - Brakes pipes - Calipers



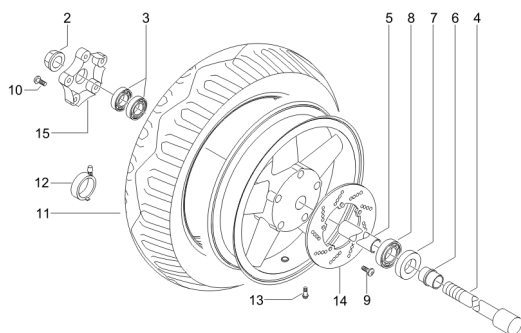
TAB. 04.04 - Rear suspension - Damper/s



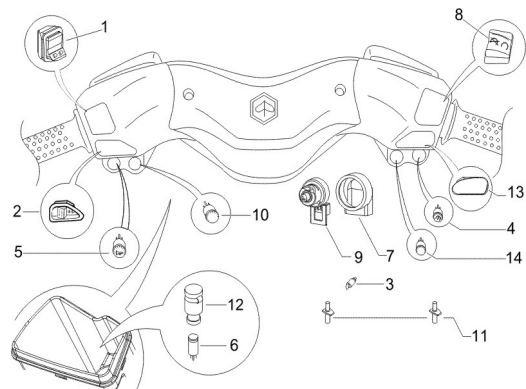
TAB. 05.02 - Transmissions



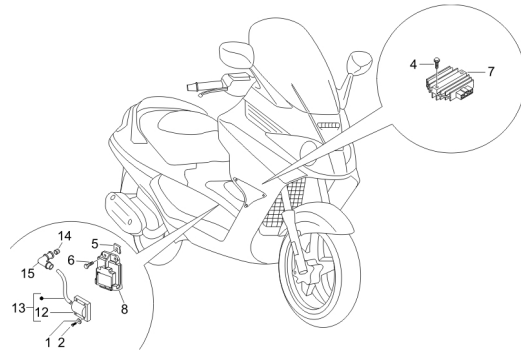
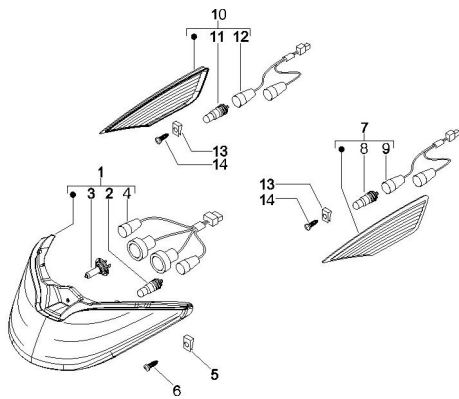
TAB. 04.05 - Front wheel



TAB. 06.01 - Selectors - Switches - Push buttons

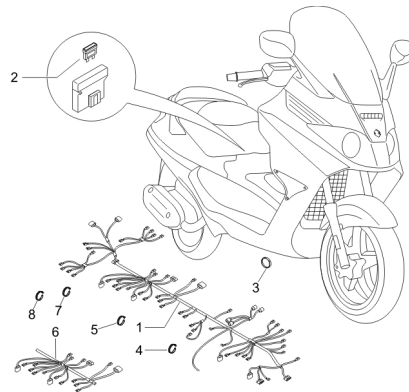
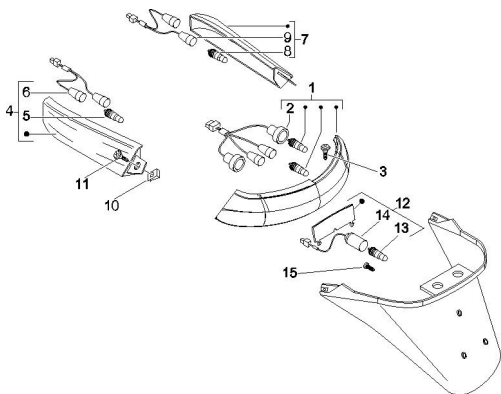


TAB. 06.02 - Front headlamps - Turn signal lamps

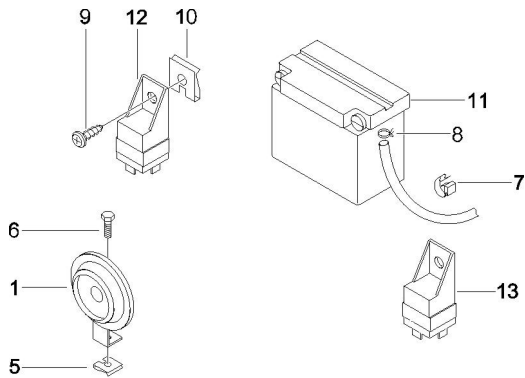


TAB. 06.06 - Main cable harness

TAB. 06.03 - Rear headlamps - Turn signal lamps



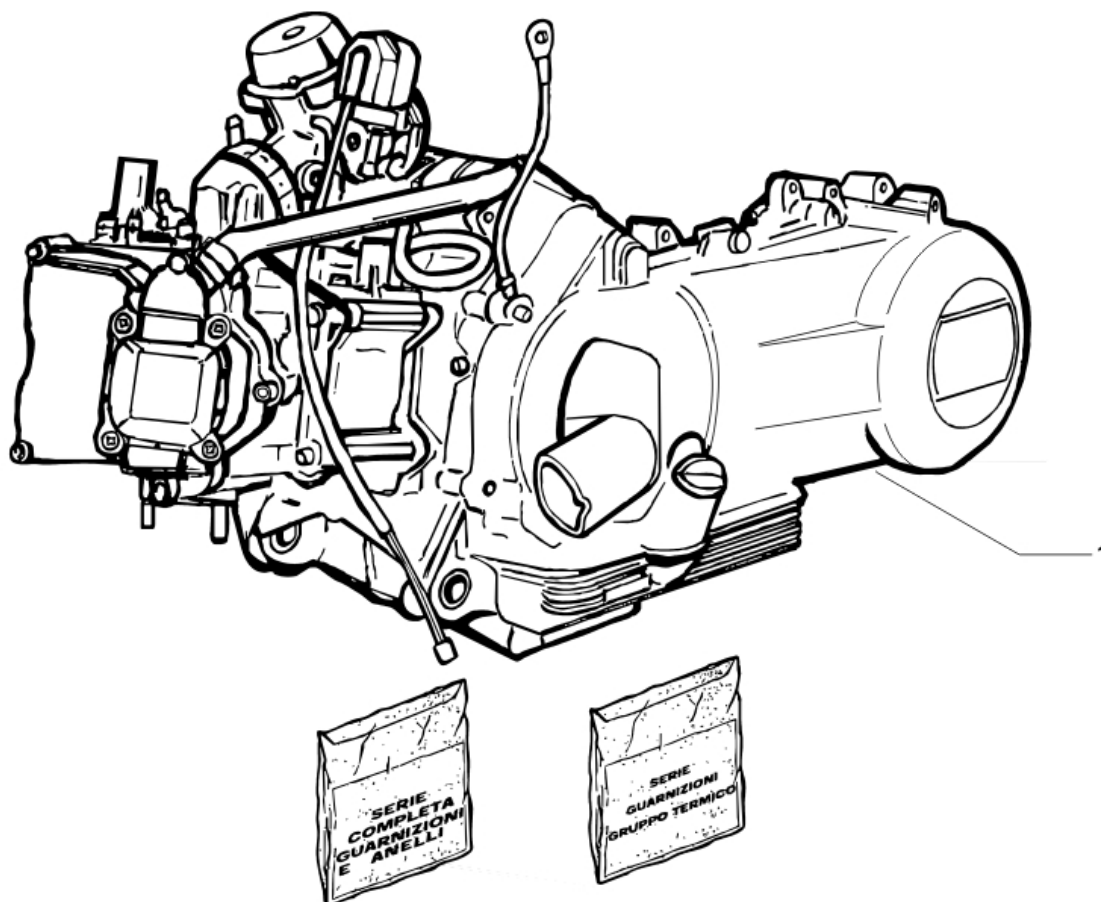
TAB. 06.04 - Remote control switches - Battery - Horn



TAB. 06.05 - Voltage Regulators - Electronic Control Units (ecu) - H.T. Coil

Frame prefix : ZAPM49100

Engine prefix : M491M

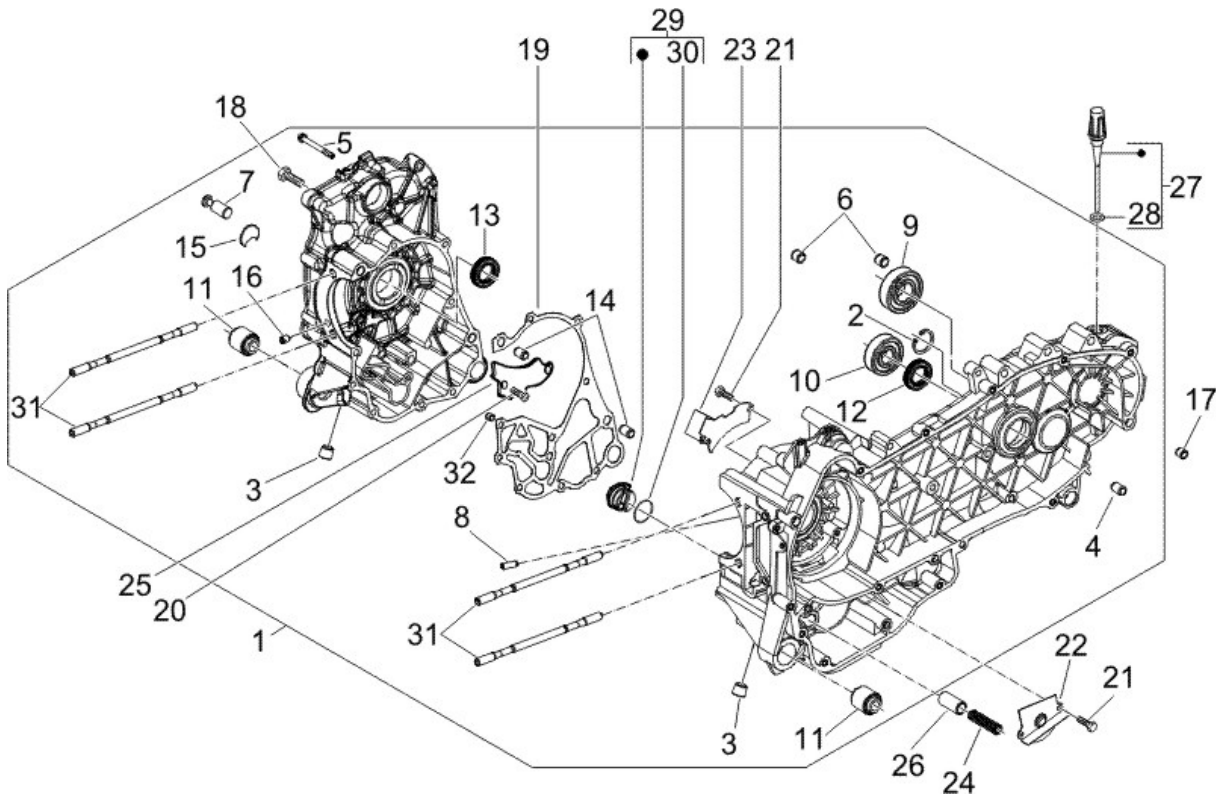


Last update : 14/04/2006

Loc.	Description	Q.ty	Vehicle colour	Drawing No.	Up to
1		1		CM126922	31/12/9999

Frame prefix : ZAPM49100

Engine prefix : M491M



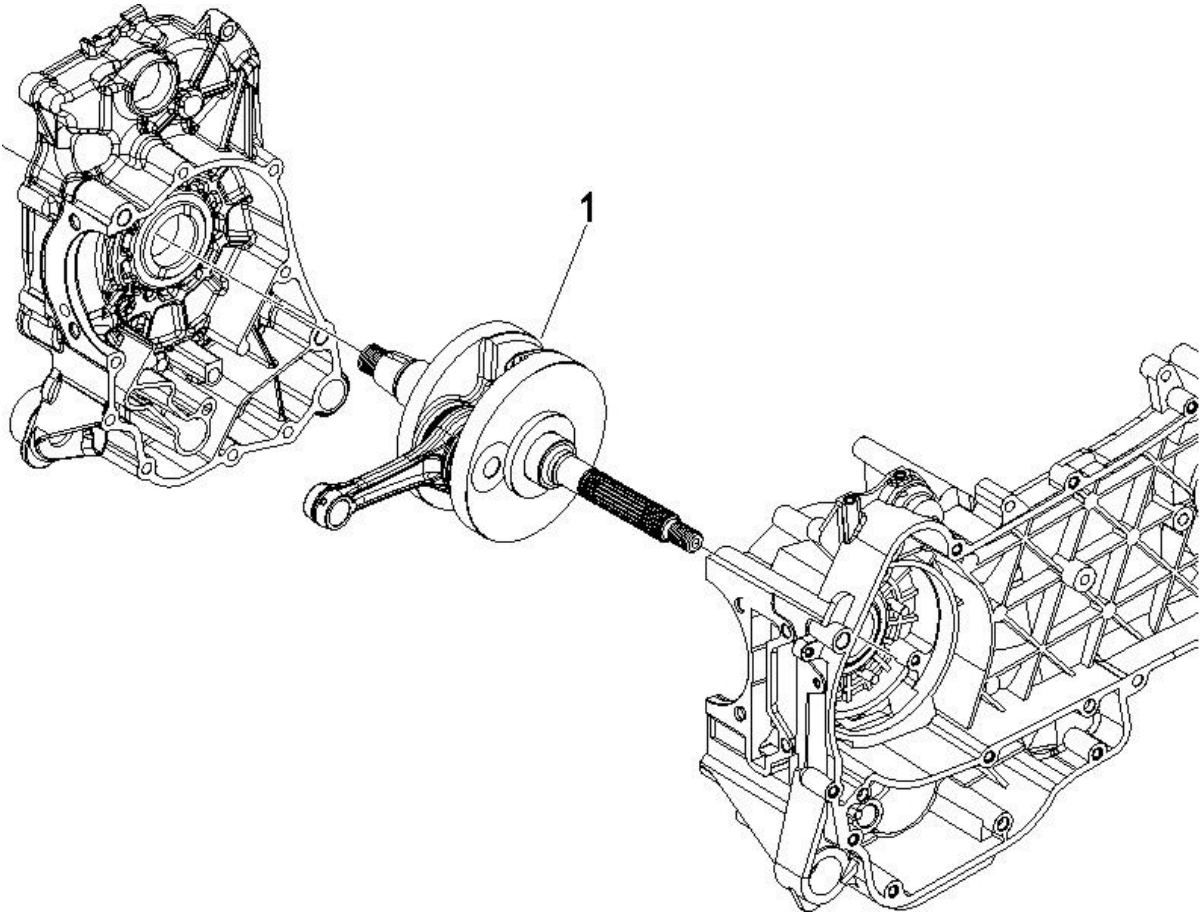
Last update : 14/04/2006

Loc.	Description	Q.ty	Vehicle colour	Drawing No.	Up to
1	crankcase leader 125 -.cm1280175001	1		CM128008500131/12/9999	
1	crankcase leader 125 cat 2at. 2 -.	1		CM128008500231/12/9999	
2	ring for rear wheel axle (25x26,9x1,2)	1		000674	31/12/9999
3	plug	2		411311	31/12/9999
4	bendix bush leader engines	1		431860	31/12/9999
5	screw	11		432142	31/12/9999
6	pin vespa gt 125/200	2		478115	31/12/9999
7	pin vespa gt 125/200	1		483785	31/12/9999
8	nozzle	1		484034	31/12/9999
9	bearing	1		485912	31/12/9999
10	bearing	1		485913	31/12/9999
11	sil.block	2		486081	31/12/9999
12	gear box seal runner 180 2t m.02 u	1		82539R	31/12/9999
13	oil seal for all leader engine	1		82540R	31/12/9999
14	pin x electrical starter motor -d9,5 h15	2		239388	31/12/9999
15	washer	1		840489	31/12/9999
16	nozzle for carter	1		844582	31/12/9999
17	dowel	1		277916	31/12/9999
18	screw	11		432142	31/12/9999
19	crackcase gasket for leader engine	1		845212	31/12/9999

Loc.	Description	Q.ty	Vehicle colour	Drawing No.	Up to
20	<i>screw for outer h.t. coil (m5x10)</i>	1		018575	31/12/9999
21	<i>franged hes.head screw(m5x16)</i>	4		830061	31/12/9999
22	<i>lower panel</i>	1		483767	31/12/9999
23	<i>upper panel</i>	1		485047	31/12/9999
24	<i>spring</i>	1		485655	31/12/9999
25	<i>sheet</i>	1		828766	31/12/9999
26	<i>oil pressure valve leader 125/180 .04/02</i>	1		829661	31/12/9999
27	<i>plastic oil dipstick et4 125,mc3 m.02</i>	1		832130	31/12/9999
28	<i>packing</i>	1		827085	31/12/9999
29	<i>bracket filter insert</i>	1		845861	31/12/9999
30	<i>packing</i>	1		431065	31/12/9999
31	<i>stud</i>	4		411295	31/12/9999
32	<i>dowel</i>	1		484993	31/12/9999

Frame prefix : ZAPM49100

Engine prefix : M491M

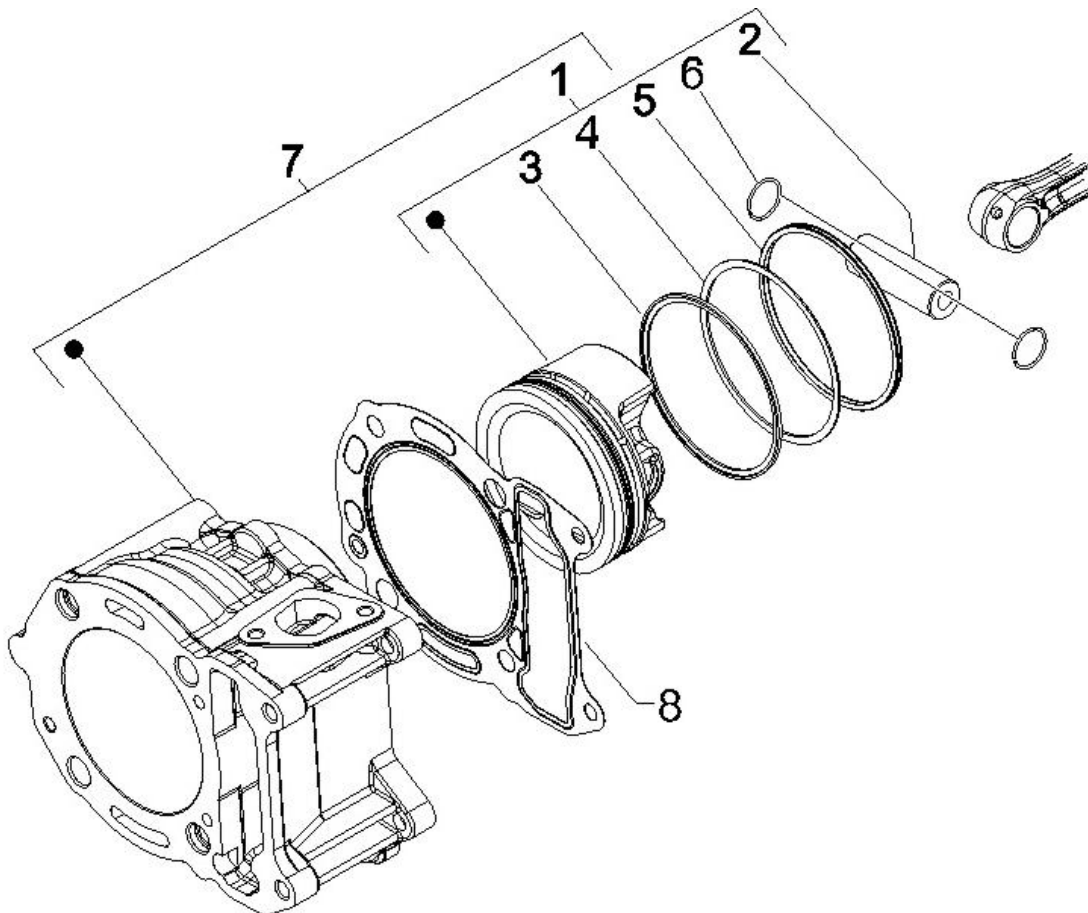


Last update : 27/04/2006

Loc.	Description	Q.ty	Vehicle colour	Drawing No.	Up to
1	crankshaft kat 1	1		8412985001	31/12/9999
1	crankshaft cat 2	1		8412985002	31/12/9999

Frame prefix : ZAPM49100

Engine prefix : M491M



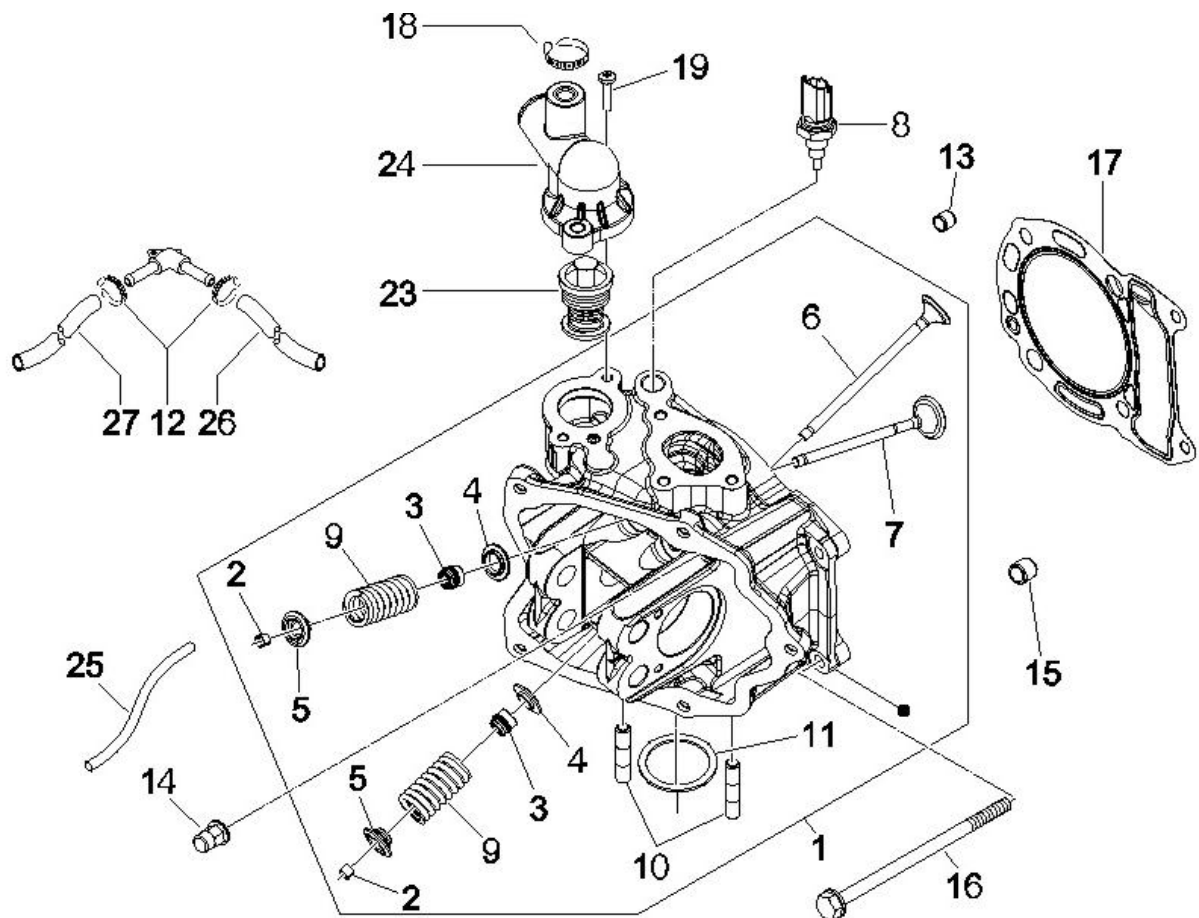
Last update : 14/04/2006

Loc.	Description	Q.ty	Vehicle colour	Drawing No.	Up to
1	piston assy 1st os	1		827106	31/12/9999
1	piston assy 2nd ossy.	1		827107	31/12/9999
1	piston assy 3 os	1		827108	31/12/9999
1	piston assy	1		8271120003	31/12/9999
1	piston assy	1		8271120004	31/12/9999
1	piston assy	1		8271120002	31/12/9999
1	piston assy	1		8271120001	31/12/9999
1	piston wrist pin assy	1		8319740001	31/12/9999
1	piston wridt pin assy	1		8319740003	31/12/9999
1	piston assy	1		831981	31/12/9999
1	piston assy	1		831980	31/12/9999
1	piston assy	1		831979	31/12/9999
1	piston wrist pin assy	1		8319740004	31/12/9999
1	piston wrist pin assy	1		8319740002	31/12/9999
2	piston pin u	1		482335	31/12/9999
3	piston ring	1		485779	31/12/9999

Loc.	Description	Q.ty	Vehicle colour	Drawing No.	Up to
4	<i>piston ring -.434415</i>	1		485914	31/12/9999
4	<i>oil seal et4 u</i>	1		487994	31/12/9999
4	<i>oil seal et4 u</i>	1		487998	31/12/9999
4	<i>oil seal et4 u</i>	1		488002	31/12/9999
5	<i>scrapet ring</i>	1		486362	31/12/9999
5	<i>ring scr.</i>	1		487995	31/12/9999
5	<i>ring scr.</i>	1		487999	31/12/9999
5	<i>scrapet ring</i>	1		488003	31/12/9999
6	<i>scaper ring 125cc 105</i>	1		487996	31/12/9999
6	<i>scrapet ring 125cc 305</i>	1		488004	31/12/9999
6	<i>circlip for piston wrist</i>	2		963486	31/12/9999
6	<i>scrapet ring 125cc 2os</i>	1		825029	31/12/9999
8	<i>base gasket leader 0.4mm u</i>	1		828146	31/12/9999
8	<i>base gasket leader 0.6mm u</i>	1		828147	31/12/9999
8	<i>base gasket leader 0.8mm u</i>	1		828148	31/12/9999
9	<i>piston</i>	1		82593R	31/12/9999

Frame prefix : ZAPM49100

Engine prefix : M491M



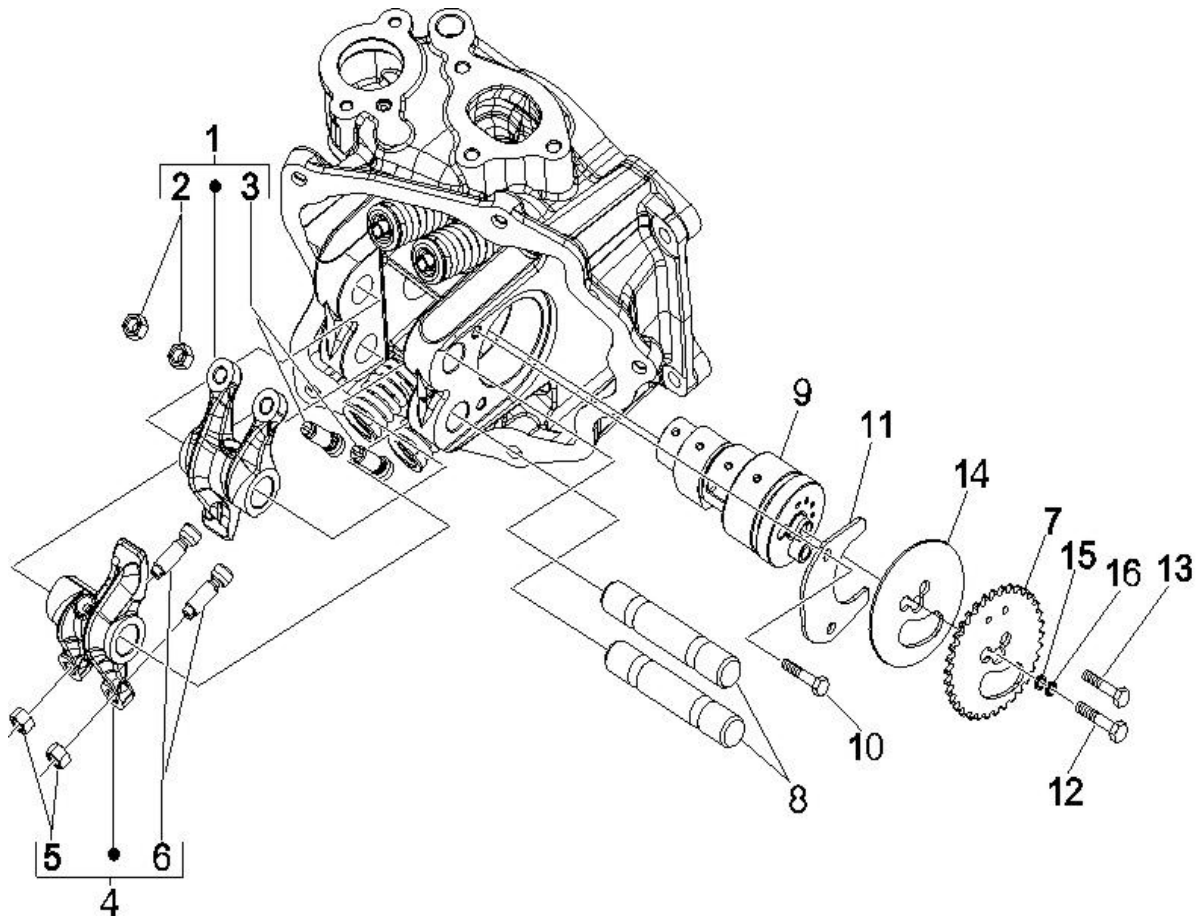
Last update : 14/04/2006

Loc.	Description	Q.ty	Vehicle colour	Drawing No.	Up to
1	engine cylinder head liberty 125 rst	1		82777R	31/12/9999
2	packing for silencer	1		434716	31/12/9999
2	packing	1		826492	31/12/9999
3	stud for silencer connection	2		239397	31/12/9999
3	stud x cylinder head (timing chain side)	2		435629	31/12/9999
5	stop washer	2		483914	31/12/9999
6	stop washer	2		483711	31/12/9999
7	suction valve	1		483706	31/12/9999
8	exhaust valve	1		483707	31/12/9999
9	valve spring	2		483915	31/12/9999
10	cone half	4		285846	31/12/9999
11	ring sfera u	2		436438	31/12/9999
12	gasket 125 4t leader engine u	1		82681R	31/12/9999
13	bolt	2		485603	31/12/9999
14	nut	4		832870	31/12/9999
15	dowel	2		435571	31/12/9999

Loc.	Description	Q.ty	Vehicle colour	Drawing No.	Up to
16	dowel	2		277916	31/12/9999

Frame prefix : ZAPM49100

Engine prefix : M491M

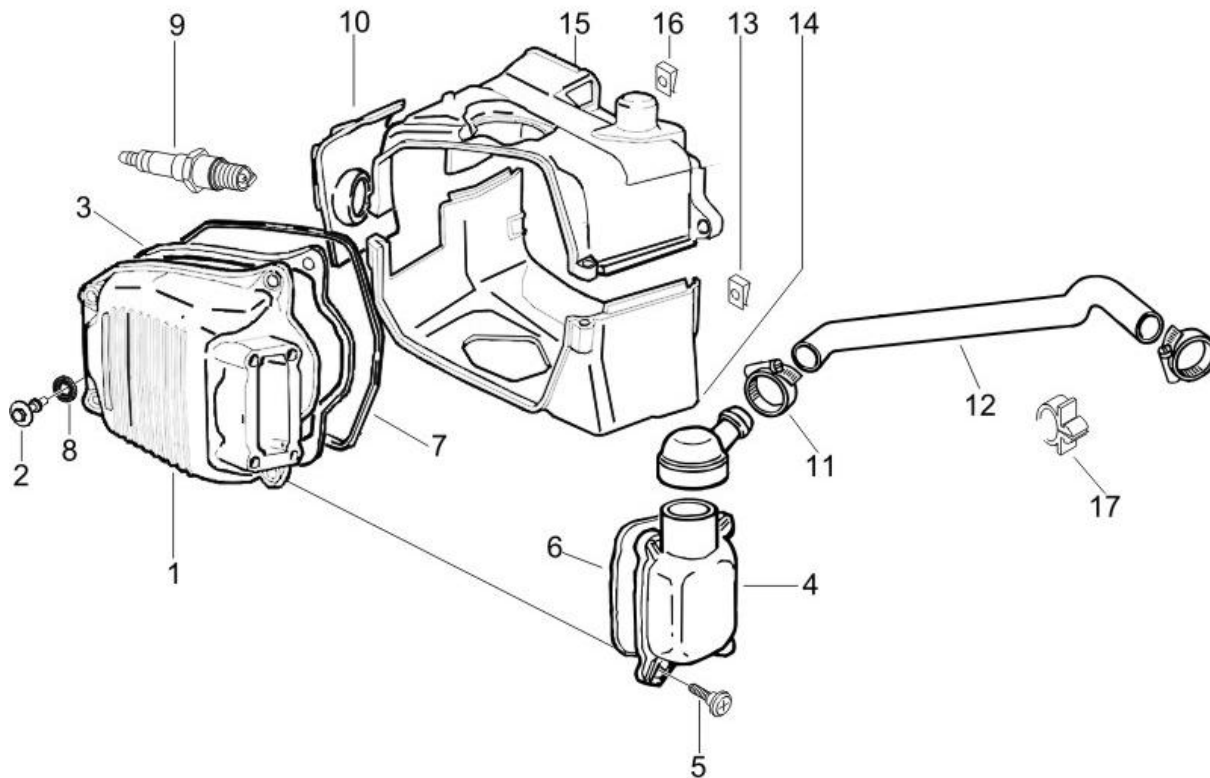


Last update : 14/04/2006

Loc.	Description	Q.ty	Vehicle colour	Drawing No.	Up to
1	equalizer assy.	2		830453	31/12/9999
2	nut	1		484819	31/12/9999
3	screw	1		82817R	31/12/9999
4	top dist. sproket leader 125 u	1		486336	31/12/9999
5	screw	1		486972	31/12/9999
6	hex bolt for retaining starter motor	1		031091	31/12/9999
7	washer	1		487832	31/12/9999
8	spring washer	1		830446	31/12/9999
9	spring washer	1		830447	31/12/9999
10	rocker arm shaft	1		486339	31/12/9999
11	bronze camshaft for motor	1		8459305	31/12/9999
12	sheet	1		833308	31/12/9999
13	flywheel magneto screw et4 50cc m.02	2		484123	31/12/9999

Frame prefix : ZAPM49100

Engine prefix : M491M



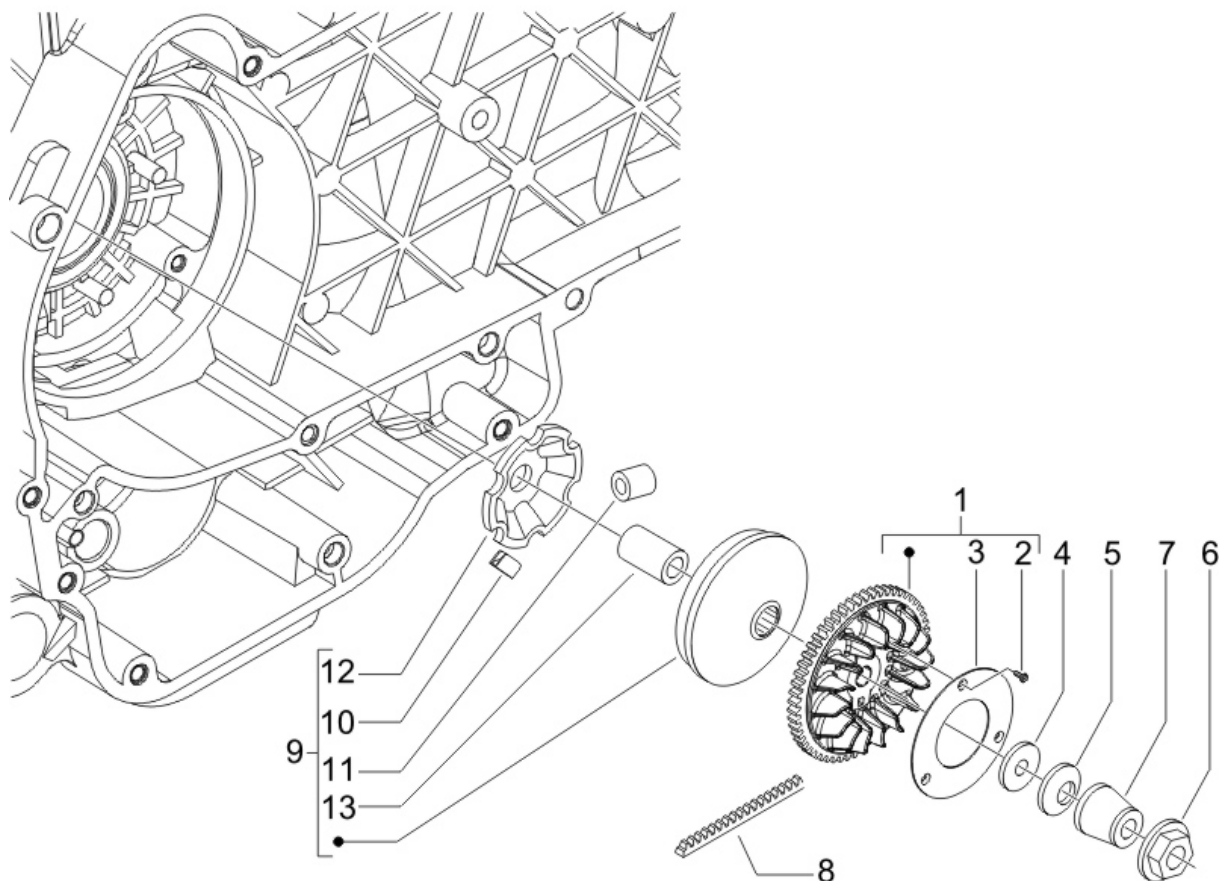
Last update : 14/04/2006

Loc.	Description	Q.ty	Vehicle colour	Drawing No.	Up to
1	head cover	1		844349	31/12/9999
2	hex bolt for retaining starter motor	4		031091	31/12/9999
3	ring	1		829817	31/12/9999
4	cover for oil drain valve	1		829008	31/12/9999
5	bolt (m5x20)	4		828653	31/12/9999
6	packing for oil drain valve cover	1		487989	31/12/9999
7	packing	1		825364	31/12/9999
8	washer for rocker arm shaft -12,2x18x0,5	1		825363	31/12/9999
9	spark plug rg6yc champion -.438073	2		828708	01/07/2006
9	spark plug "ngk cr7eb"	1		829229	01/07/2006
9	spark plug "ngk cr7eb"	1		638852	31/12/9999
10	packing	1		825368	31/12/9999
11	clamp for fixing fuel tap	1		CM001904	31/12/9999
12	breather tube	1		842737	31/12/9999
13	cooling hood	1		833821	31/12/9999
14	clip	1		826275	31/12/9999

Loc.	Description	Q.ty	Vehicle colour	Drawing No.	Up to
15	<i>cooling hood for cylinder (upper side)</i>	1		843443	31/12/9999
16	<i>clip</i>	1		826275	31/12/9999
17	<i>clamp for cylinder hood</i>	1		231590	31/12/9999

Frame prefix : ZAPM49100

Engine prefix : M491M

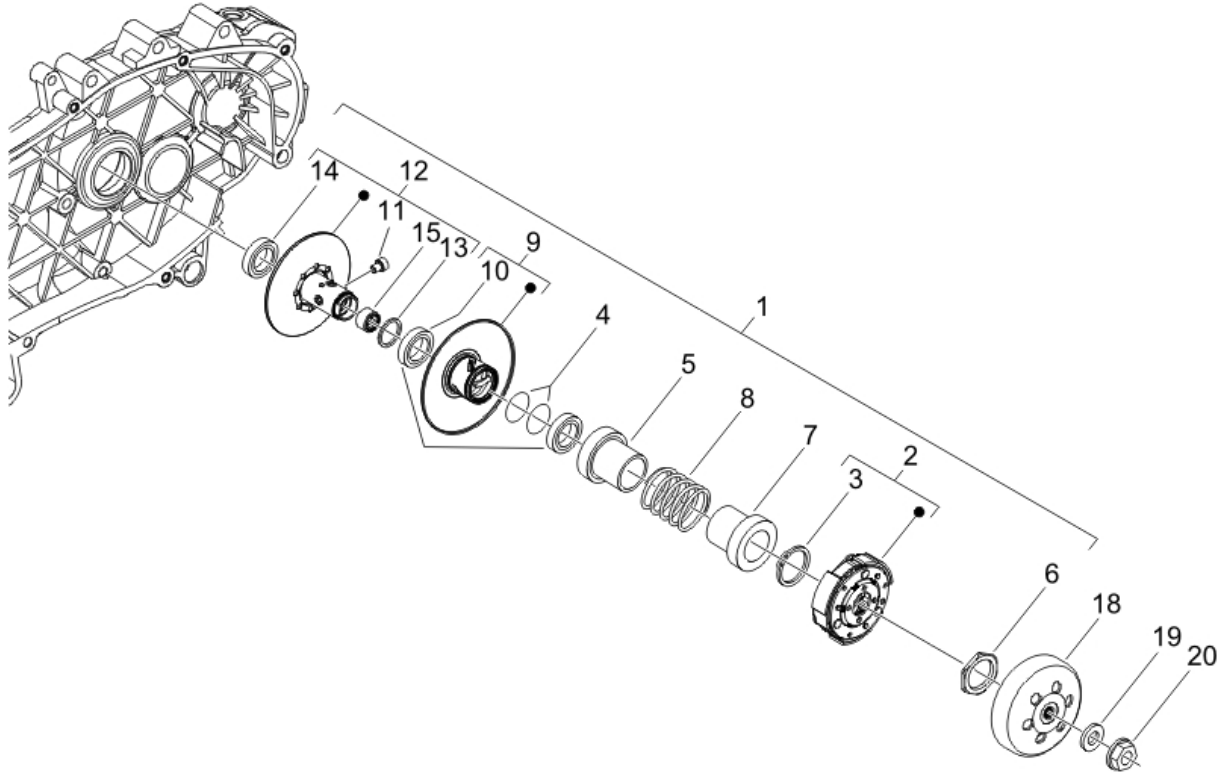


Last update : 14/04/2006

Loc.	Description	Q.ty	Vehicle colour	Drawing No.	Up to
1	pulley half	1		845607	31/12/9999
2	screw	3		008370	31/12/9999
3	sheet	1		832715	31/12/9999
4	washer for driving pulley (17x35x0,5)	1		433391	31/12/9999
5	driving pulley inner washer 125/180 2t	1		434885	31/12/9999
6	nut	1		436783	31/12/9999
7	bush	1		827386	31/12/9999
8	drive belt leader 125 4v	1		841213	31/12/9999
9	centrifugal engine pulley assy.	1		CM144402	31/12/9999
10	-.4348555	3		434855	31/12/9999
11	spacer (pulley)	1		483889	31/12/9999
12	fixed plate	1		842204	31/12/9999

Frame prefix : ZAPM49100

Engine prefix : M491M



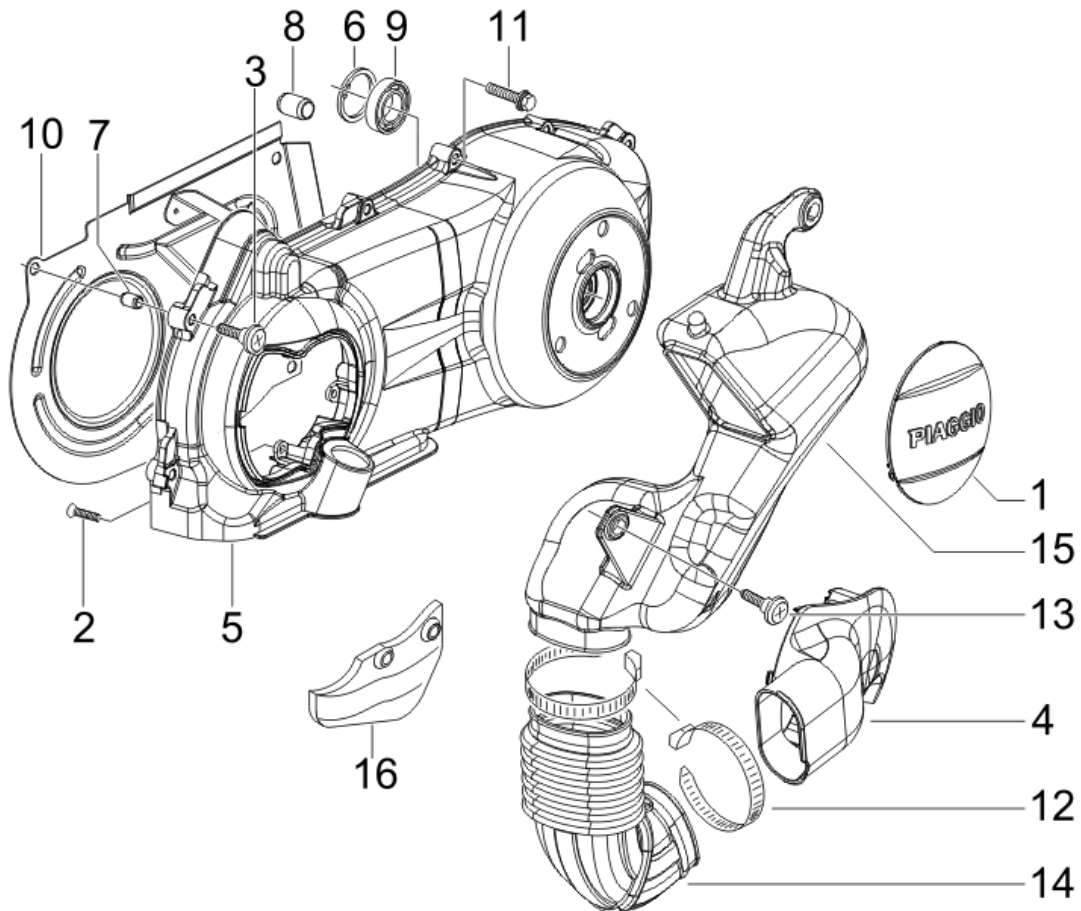
Last update : 14/04/2006

Loc.	Description	Q.ty	Vehicle colour	Drawing No.	Up to
1	pulley	1		82742R	31/12/9999
2		1		CM144002	31/12/9999
3	circlip	3		006410	31/12/9999
4	packing for clutch	2		430585	31/12/9999
5	stop washer all scooters u	1		431093	31/12/9999
6	ring	1		433232	31/12/9999
7	stop washer	1		487936	31/12/9999
8	spring for clutch	1		825726	31/12/9999
9	driven half pulley leader 125	1		827595	31/12/9999
10	ring	2		431089	31/12/9999
11	rr clutch pin runner 200	4		828717	31/12/9999
12	driven half pulley leader 125/180	1		830580	31/12/9999
13	ring	1		483226	31/12/9999
14	bearing runner 180 2t m.02 u	1		483261	01/07/2006
15	drawn cap x driven pulley assy.-20x29x18	1		82518R	31/12/9999
18	clutch drum	1		844049	31/12/9999

Loc.	Description	Q.ty	Vehicle colour	Drawing No.	Up to
19	washer for clutch drum (12,1x22x1)	1		274246	31/12/9999
20	nut	1		486324	31/12/9999

Frame prefix : ZAPM49100

Engine prefix : M491M

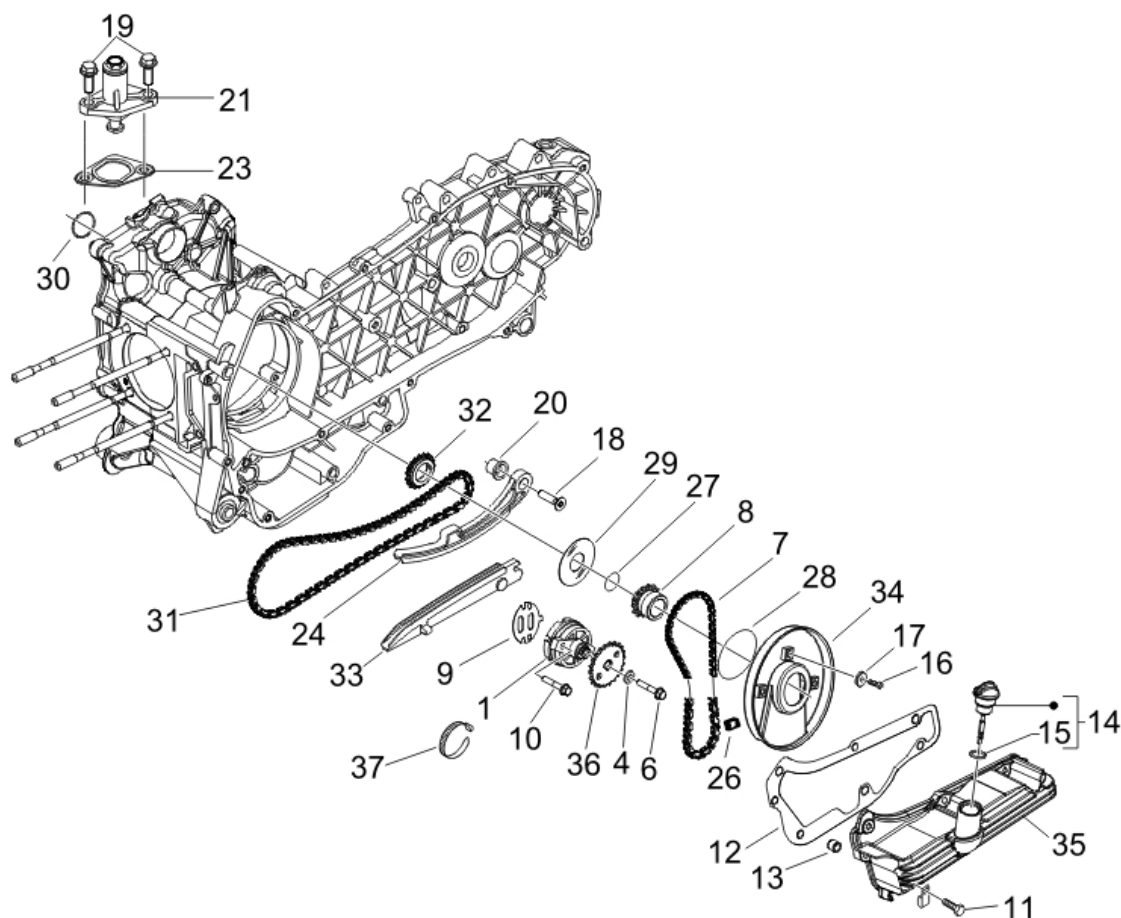


Last update : 14/04/2006

Loc.	Description	Q.ty	Vehicle colour	Drawing No.	Up to
1	crankcase cover assy	1		8413805	31/12/9999
2	bendix bush leader engines	1		431860	31/12/9999
3	spherical bearing x kickstarter-15x35x11	1		478985	31/12/9999
4	ring runner 180 2t m.02 u	1		006635	31/12/9999
5	pin x electrical starter motor -d9,5 h15	2		239388	31/12/9999
6	warm air diaphragm	1		845395	31/12/9999
7	screw for silencer protection (m5x10)	4		430264	31/12/9999
8	engine cover all 125cc u	1		842090	31/12/9999
9	air filter	1		842093	31/12/9999
10	screw	2		258146	31/12/9999
11	screw for electrical starter motor-m6x30	7		289731	31/12/9999
12	transmission cover	1		CM121901	31/12/9999
13	self tapping screw (d3,85x16)	3		270793	31/12/9999
14	strap	1		844964	31/12/9999
15	circlip	1		242364	31/12/9999
16	air filter panel	1		624590	31/12/9999

Frame prefix : ZAPM49100

Engine prefix : M491M



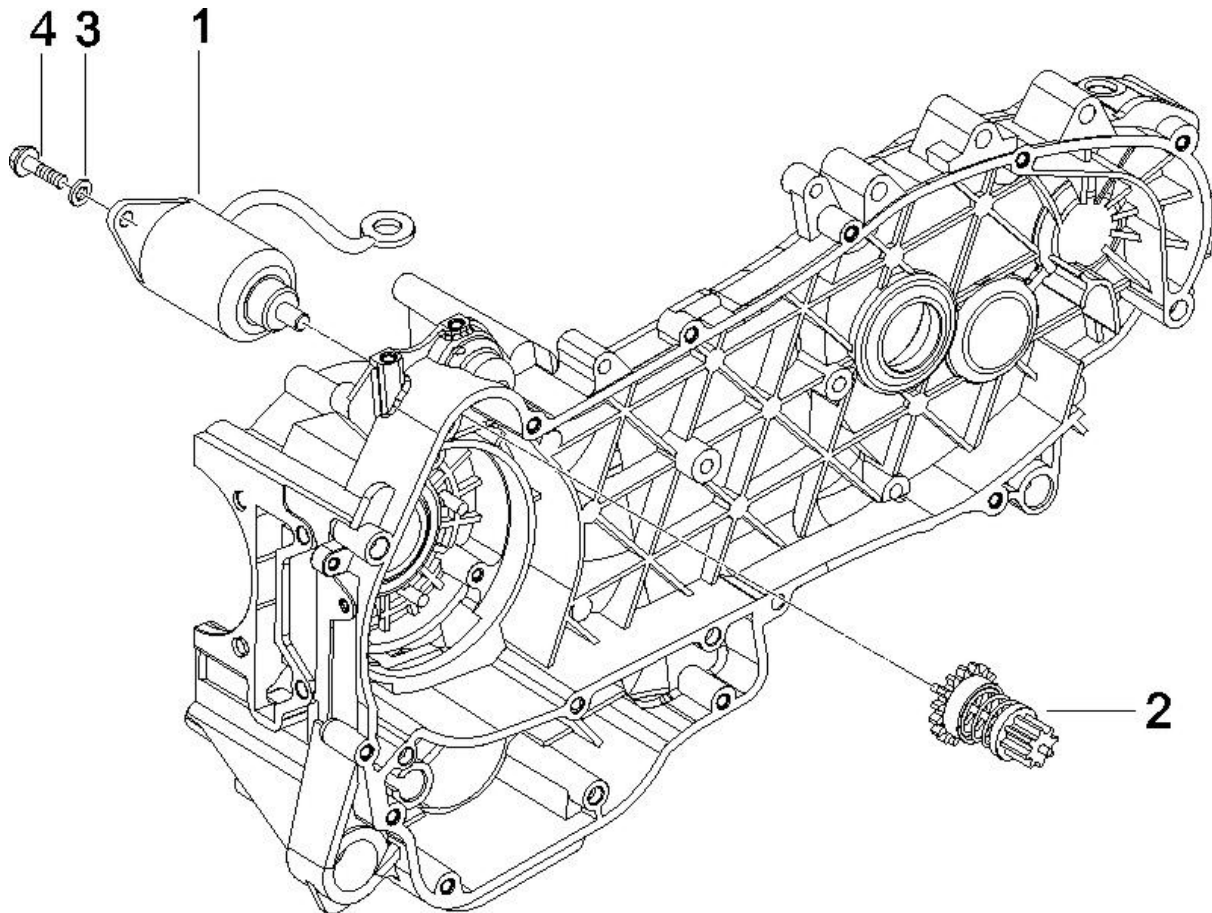
Last update : 14/04/2006

Loc.	Description	Q.ty	Vehicle colour	Drawing No.	Up to
1	oil pump	1		844352	31/12/9999
4	cup spring for oil pump transmission	1		436695	31/12/9999
6	screw m6x14	1		833722	31/12/9999
7	steel chain driven of camshaft	1		82649R	31/12/9999
8	pinion	1		82783R	31/12/9999
9	packing	1		847929	31/12/9999
10	screw	2		829593	31/12/9999
11	screw for electrical starter motor-m6x30	7		289731	31/12/9999
12	gasket for starter motor180	1		830128	31/12/9999
13	dowel	3		277916	31/12/9999
14	oil plug	1		843364	31/12/9999
15	packing for oil pan plug (lower)	1		479986	31/12/9999
16	flywheel magneto screw	3		015585	31/12/9999
17	washer	3		487937	31/12/9999
18	screw for electrical starter motor-m6x25	1		414837	31/12/9999
19	screw	2		434541	31/12/9999

Loc.	Description	Q.ty	Vehicle colour	Drawing No.	Up to
20	spacer	1		485868	31/12/9999
21	plastic composition to tension chain	1		82650R	31/12/9999
23	packing	1		847928	31/12/9999
24	distrib. chain slipper	1		840510	31/12/9999
26	buffer	1		434345	31/12/9999
27	ring (distribution cover)	1		82538R	31/12/9999
28	oil seal	1		825620	31/12/9999
29	washer	1		483918	31/12/9999
30	ring	1		825952	31/12/9999
31	steel chain driven of camshaft	1		82643R	31/12/9999
32	pinion beverly	1		82782R	31/12/9999
33	distrib. chain blade u	1		828308	31/12/9999
34	housing exten	1		483774	31/12/9999
34	cover	1		847116	31/12/9999
35	oil sump leader 125/180/200	1		843761	31/12/9999
36	sprocket	1		287913	31/12/9999
37	cable bracket vespa et, b500, zip, ski.	2		487824	31/12/9999

Frame prefix : ZAPM49100

Engine prefix : M491M

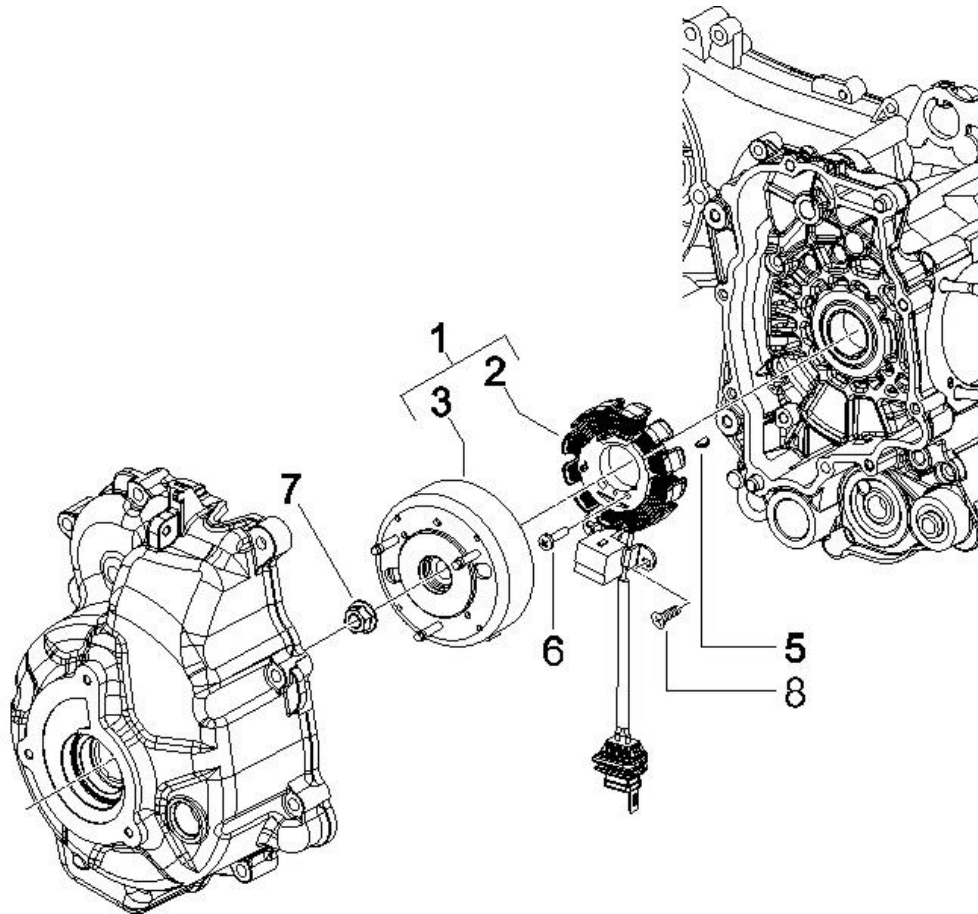


Last update : 14/04/2006

Loc.	Description	Q.ty	Vehicle colour	Drawing No.	Up to
1	starter motor	1		82611R	31/12/9999
2	bendix 125 leader u	1		82612R	31/12/9999
3	washer	1		006976	31/12/9999
4	bolt	1		969296	31/12/9999
5	hex bolt for retaining starter motor	2		031091	31/12/9999

Frame prefix : ZAPM49100

Engine prefix : M491M

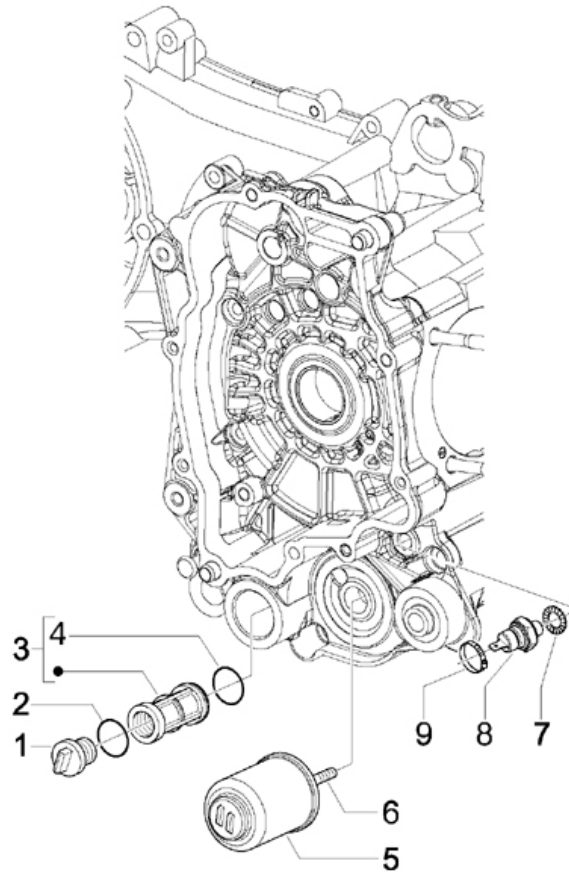


Last update : 14/04/2006

Loc.	Description	Q.ty	Vehicle colour	Drawing No.	Up to
1	generator assy. 200cc	1		58059R	31/12/9999
2	rotor leader 125	1		486140	31/12/9999
2	rotor	1		584695	31/12/9999
3	stator	1		584690	31/12/9999
4	screw	2		828662	31/12/9999
5	screw for outer h.t. coil (m5x10)	2		018575	31/12/9999
6	nut	1		436783	31/12/9999
7	woodruff key for flywheel	1		000267	31/12/9999
8	fan for flywheel	1		825430	31/12/9999
9	screw (m5x16; engine)	3		259151	31/12/9999
10	caliper bracket washer (5,3x10x0,5)	3		006975	31/12/9999
11	washer	3		060201	31/12/2070

Frame prefix : ZAPM49100

Engine prefix : M491M

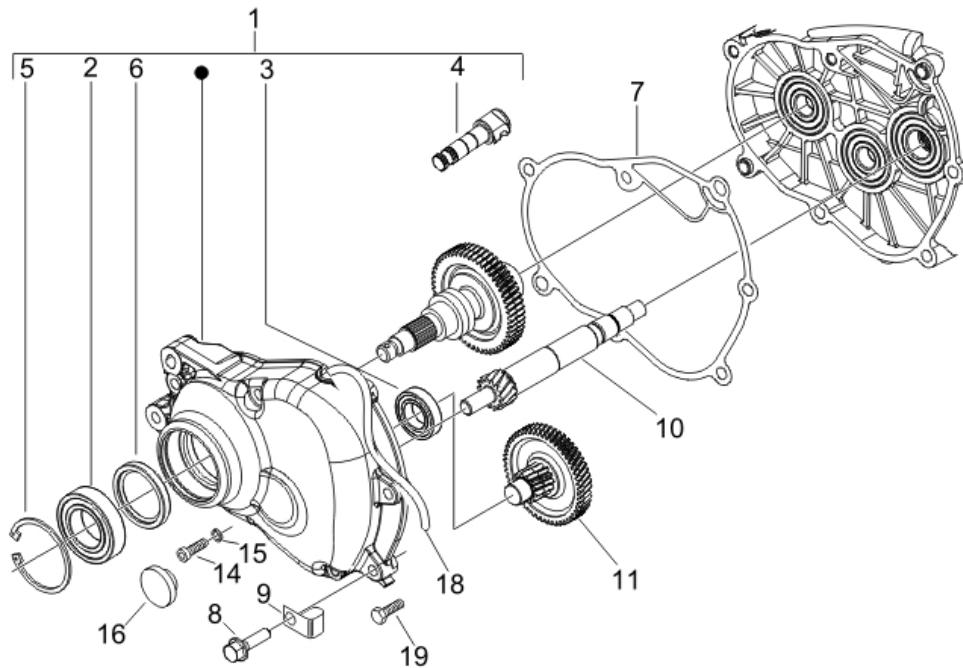


Last update : 14/04/2006

Loc.	Description	Q.ty	Vehicle colour	Drawing No.	Up to
1	oil filter plug (bv-500)	1		82823R	31/12/9999
2	oil seal for oil filter	1		285536	31/12/9999
3	oil filter	1		483841	31/12/9999
4	packing for oil filter (20,35x1,78)	1		288474	31/12/9999
5	oil cartridge (us version is oil filter)	1		82635R	31/12/9999
6	screw (oil filter)	1		483776	31/12/9999
7	washer	1		486075	31/12/9999
8	oil temperature sensor master + leader	1		82580R	31/12/9999
9	clamp	1		825481	31/12/9999

Frame prefix : ZAPM49100

Engine prefix : M491M

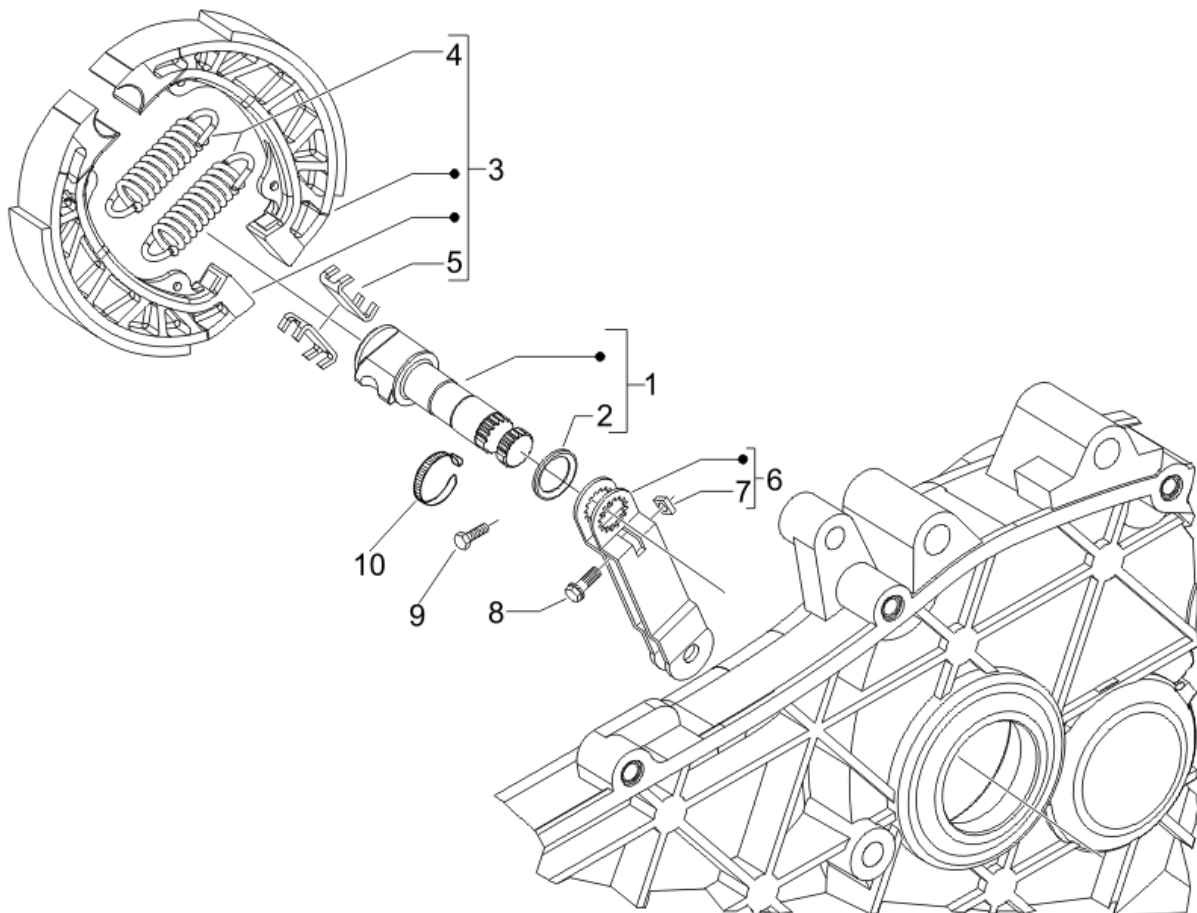


Last update : 14/04/2006

Loc.	Description	Q.ty	Vehicle colour	Drawing No.	Up to
1	cover-fly 150	1		8460245	31/12/9999
2	bearing	1		478984	31/12/9999
3	bearing	1		485912	31/12/9999
4	pin for brake caliper	1		272921	31/12/9999
5	ring for rear wheel axle (52x56,2x2)	1		006652	31/12/9999
6	oil seal for rear wheel axle	1		82541R	31/12/9999
7	gearbox gasket leader	1		847930	31/12/9999
8	screw for rear wheel axle (m8x45)	6		487211	31/12/9999
10	pulley shaft skipper 150	1		485879	31/12/9999
11	albero rinvio	1		825874	31/12/9999
14	screw (m8x12)	1		269755	31/12/9999
15	washer (brake-shoes)	1		485703	31/12/9999
16	plug dust-cover	1		487115	31/12/9999
18	tube	1		849981	31/12/9999
19	flanged hex.head screw (m8x40)	1		825758	31/12/9999

Frame prefix : ZAPM49100

Engine prefix : M491M

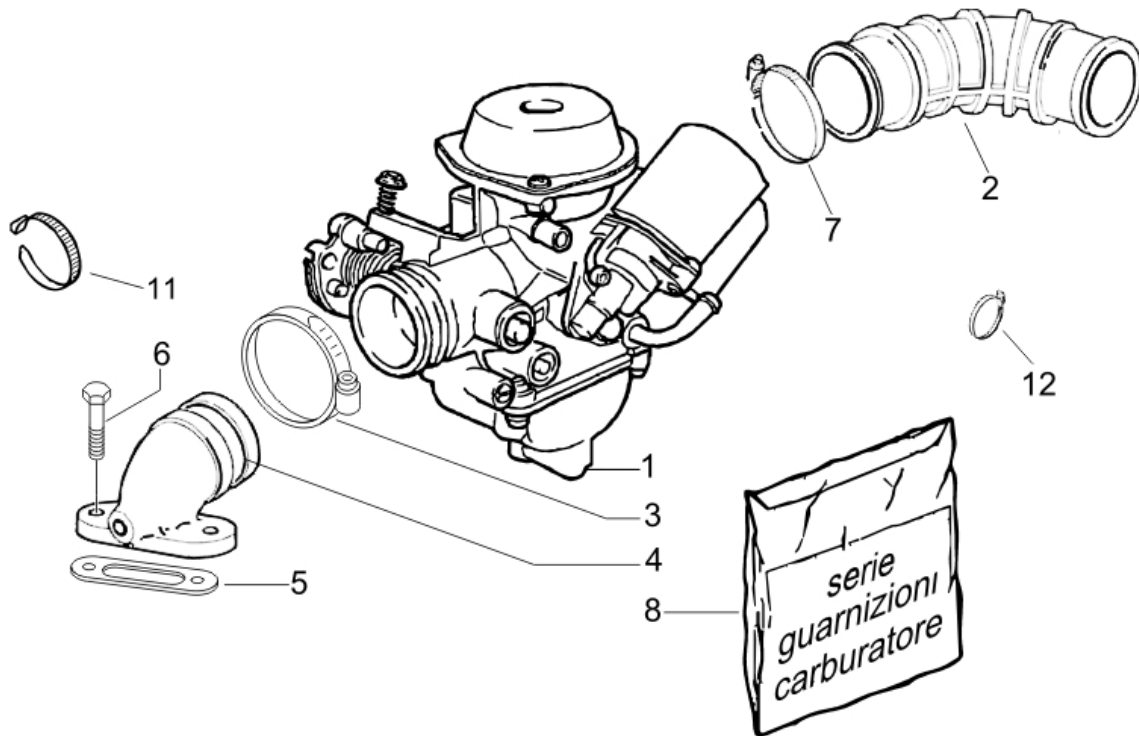


Last update : 14/04/2006

Loc.	Description	Q.ty	Vehicle colour	Drawing No.	Up to
1	brake lever	1		564136	31/12/9999
2	o-ring	2		564134	31/12/9999
3	brake shoes kit runn, hex, skip, dt	1		CM060402	31/05/2006
4	spring	2		266725	31/12/9999
5	plate for brake shoe	2		266724	31/12/9999
6	rr brake lever et4	1		564215	31/12/9999
7	nut for rear brake lever (m6 h=5) et4 50	1		828862	31/12/9999
8	screw	1		414838	31/12/9999
9	screw for electrical starter motor-m6x30	1		289731	31/12/9999
10	clamp for fixing transmission	1		482291	31/12/9999

Frame prefix : ZAPM49100

Engine prefix : M491M

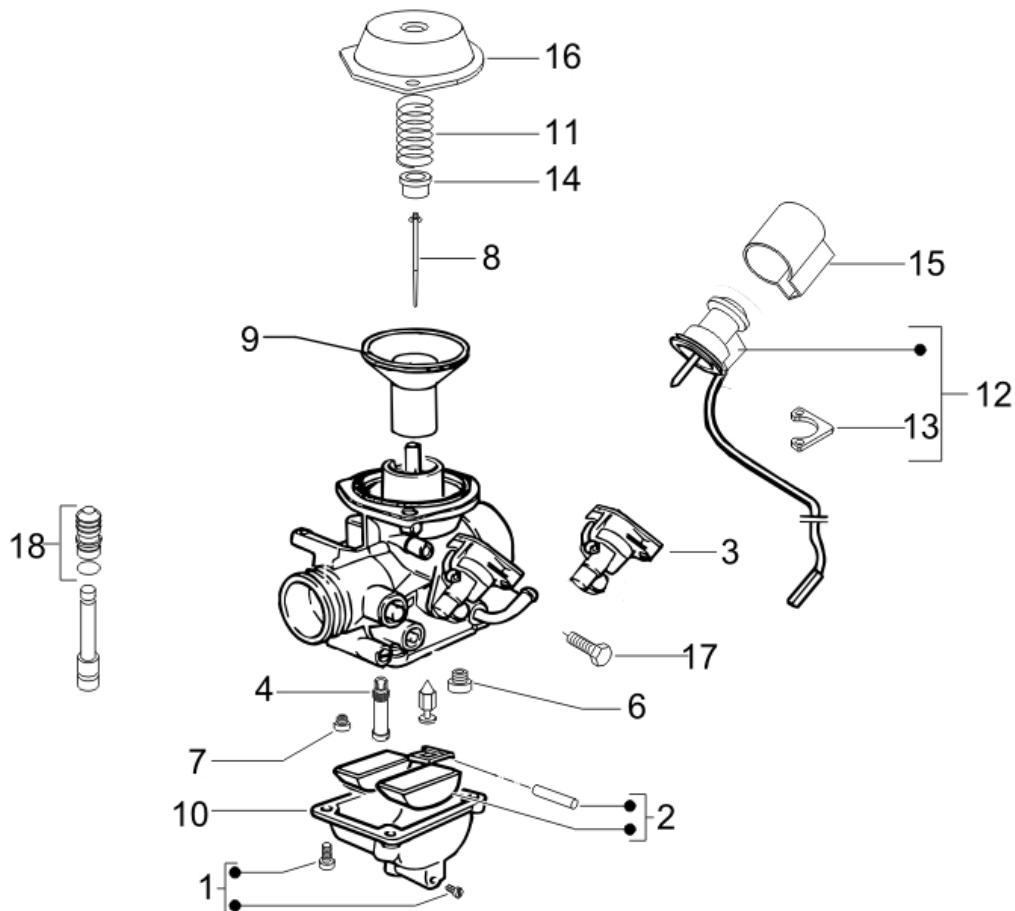


Last update : 14/04/2006

Loc.	Description	Q.ty	Vehicle colour	Drawing No.	Up to
1	carburettor assy. keihin cvek-26xx	1		CM129212	31/12/9999
2	sleeve	1		829001	31/12/9999
3	carburettot sleeve clamp run. 180 2t	1		709532	31/12/9999
4	union pipe- x8 125	1		849465	31/12/9999
5	intake fitting gasket	3		827919	30/12/2070
6	screw	2		828152	31/12/9999
7	carburettot sleeve clamp run. 180 2t	1		709532	31/12/9999
9	carb heater resistance leader 125/180	1		826176	31/12/9999
11	metallic clip runner purejet	1		145298	31/12/9999

Frame prefix : ZAPM49100

Engine prefix : M491M

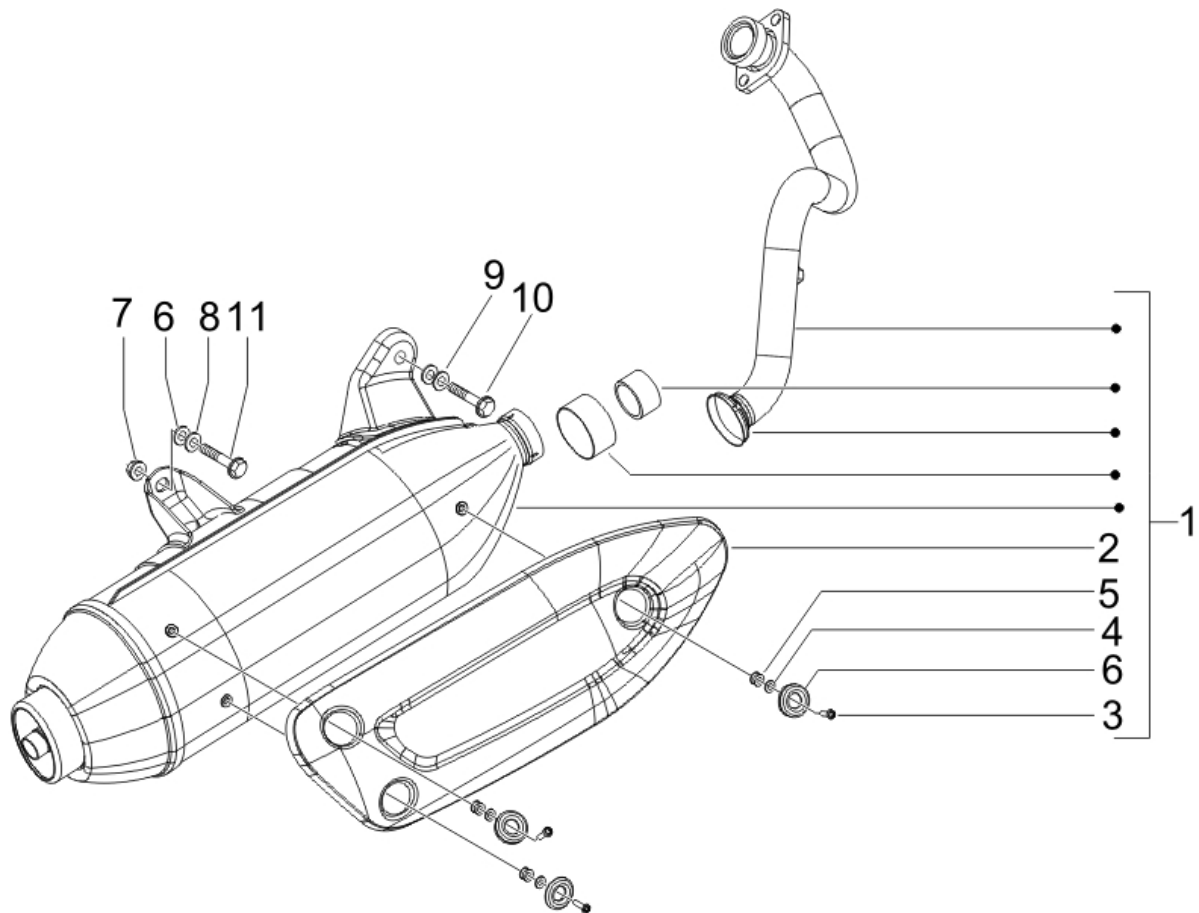


Last update : 14/04/2006

Loc.	Description	Q.ty	Vehicle colour	Drawing No.	Up to
1	kit comp.float bowl	1		842523	31/12/9999
2	float	1		842522	31/12/9999
3	body auto choke kit	1		842530	31/12/9999
4	washer for conical needle	1		842517	31/12/9999
6	main jet 82	1		CM129914	31/12/9999
7	jet 35	1		CM140101	31/12/9999
8	jet needle	1		CM140205	31/12/9999
9	diaphragm piston	1		CM140302	31/12/9999
10	complete float chamber	1		CM140403	31/12/9999
11	spring	1		CM140903	31/12/9999
12	auto choke	1		CM142904	31/12/9999
13	plate	1		828843	31/12/9999
14	needle	1		828831	31/12/9999
15	cup	1		828844	31/12/9999
16	valve cover	1		842514	31/12/9999
18	kit pin pump acc.	1		CM149502	31/12/9999

Frame prefix : ZAPM49100

Engine prefix : M491M

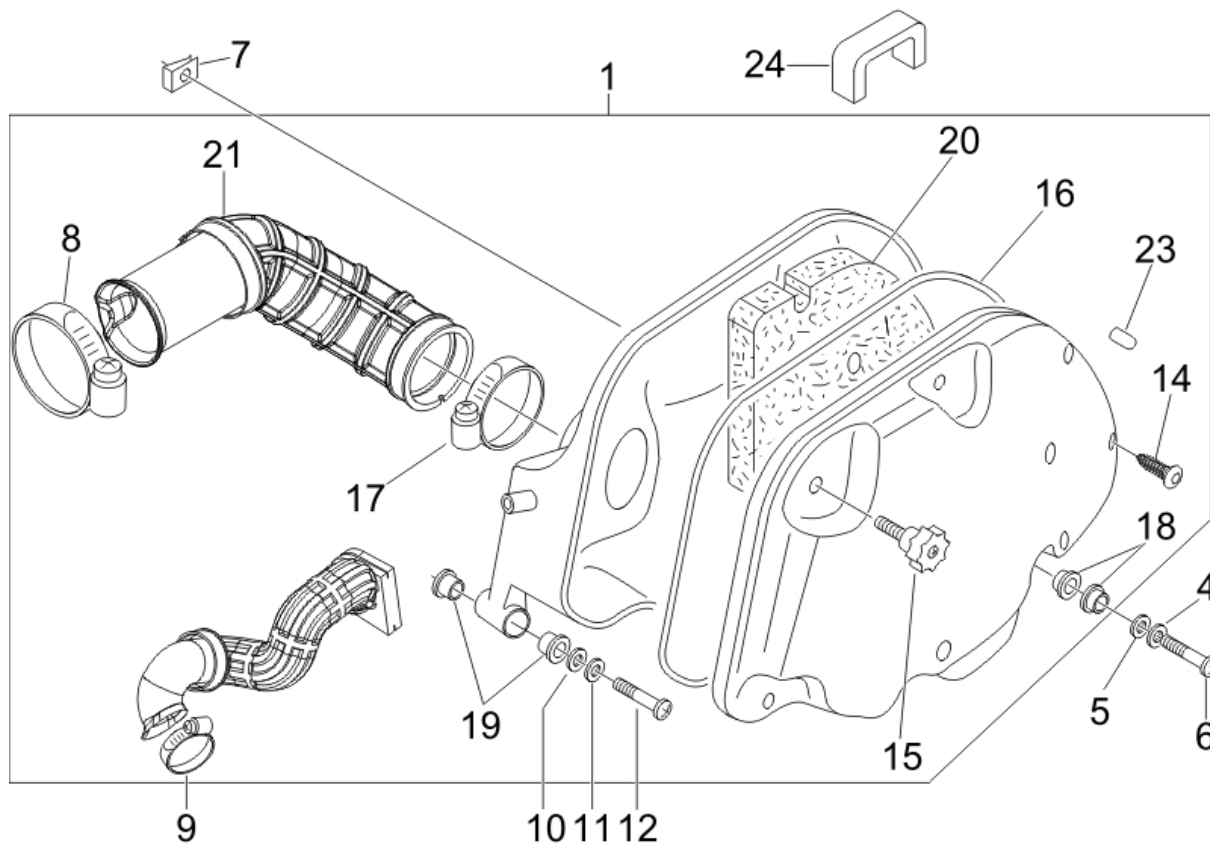


Last update : 14/04/2006

Loc.	Description	Q.ty	Vehicle colour	Drawing No.	Up to
1		1		849266	31/12/9999
2	silencer protection	1		843841	31/12/9999
3	screw	3		433800	31/12/9999
4	washer	3		827526	31/12/9999
5	buffer for heat shield	3		487665	31/12/9999
6	washer for vehicle stand bracket	2		013861	31/12/9999
7	nut for silencer-cylinder (m7x1;h=8)	2		436947	31/12/9999
8	washer	2		825643	31/12/9999
9	metric self-locking circlip	2		834187	31/12/9999
10	bolt	1		844191	31/12/9999
11	screw	1		844470	31/12/9999

Frame prefix : ZAPM49100

Engine prefix : M491M



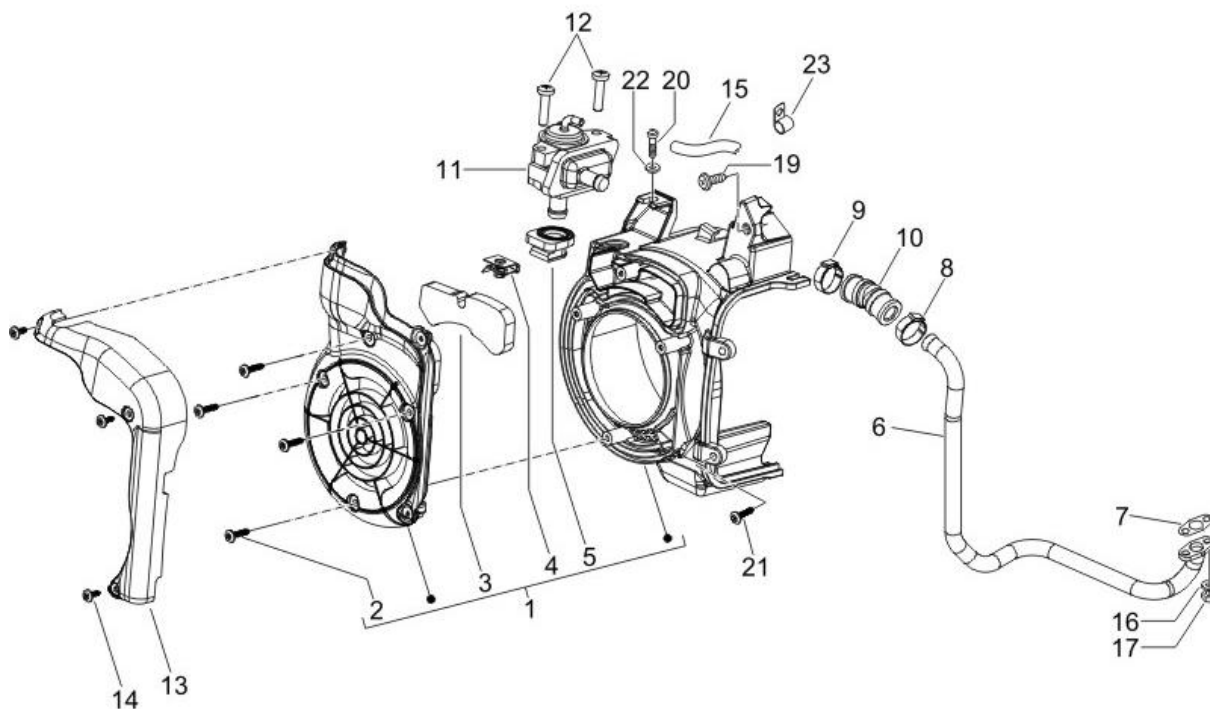
Last update : 14/04/2006

Loc.	Description	Q.ty	Vehicle colour	Drawing No.	Up to
1	air cleaner assy	1		849286	31/12/9999
4	washer for starter relay (6,4x12x1)	2		003056	31/12/9999
5	washer for rear mudguard (6,4x11x0,5)	2		012533	31/12/9999
6	screw for air cleaner fitting (m6x50)	2		018640	31/12/9999
7	plate	2		254485	31/12/9999
8	retaining strap	1		257134	31/12/9999
9	clamp for fixing fuel tap	1		CM001904	31/12/9999
14	screw	5		258146	31/12/9999
15	knob	1		479132	31/12/9999
16	packing	1		843195	31/12/9999
18	bush	4		830056	31/12/9999
20	air filter	1		843194	31/12/9999
21	sleeve	1		843849	31/12/9999
22	hos clamp	1		CM002910	31/12/9999
23	screw	2		414838	31/12/9999
23	cap	1		827831	31/12/9999

Loc.	Description	Q.ty	Vehicle colour	Drawing No.	Up to
24	<i>lower water panel</i>	1		849984	31/12/9999
26	<i>bush</i>	2		830056	31/12/9999

Frame prefix : ZAPM49100

Engine prefix : M491M



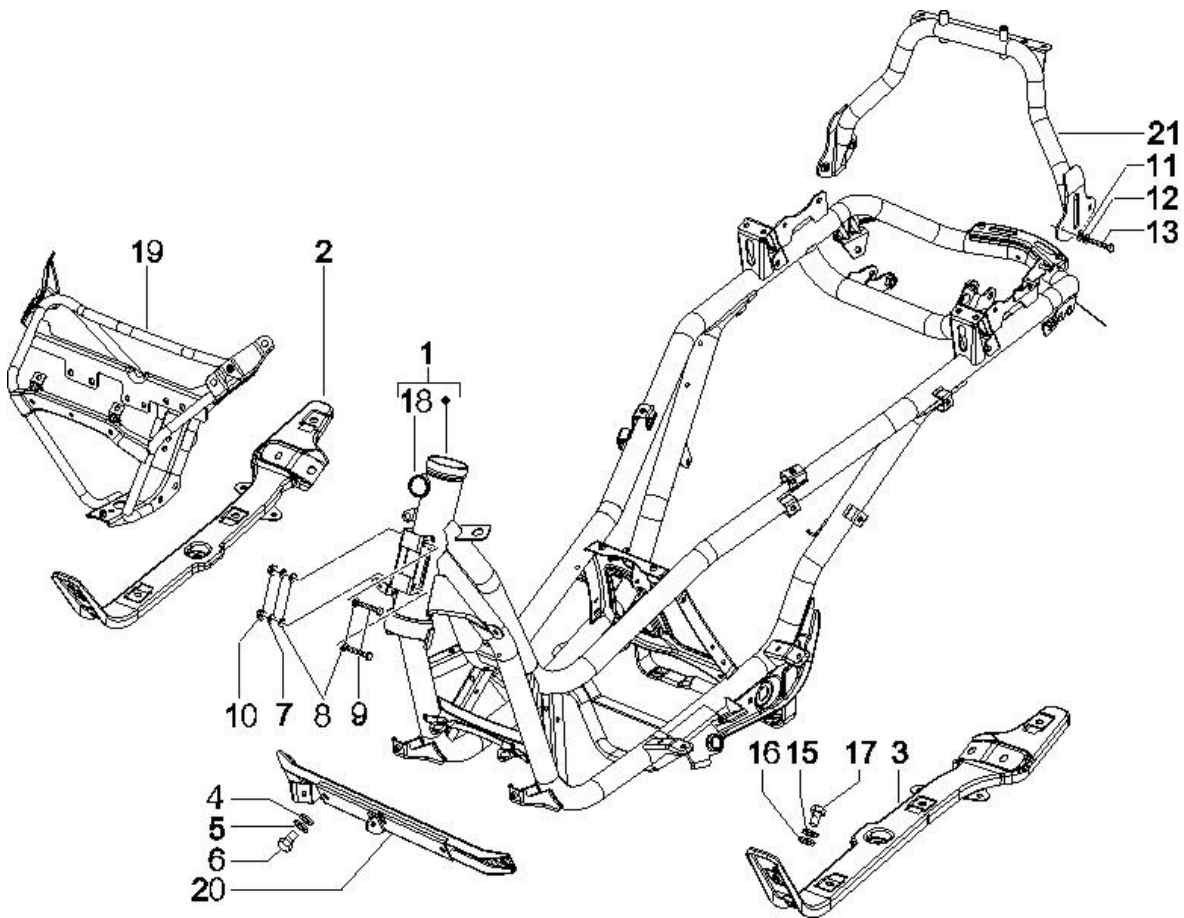
Last update : 14/04/2006

Loc.	Description	Q.ty	Vehicle colour	Drawing No.	Up to
1	air deflector	1		834473	31/12/9999
2	screw	4		258146	31/12/9999
3	filter	1		832703	31/12/9999
4	plate	2		254485	31/12/9999
5	gasket	1		833802	31/12/9999
6	hose	1		844116	31/12/9999
7	head gasket leader	1		832943	31/12/9999
8	clamp for fuel line	1		CM002904	31/12/9999
9	clamp for fixing fuel tap	1		CM001904	31/12/9999
10	joint pipe for sas system	1		831259	31/12/9999
11	valve	1		82731R	31/12/9999
12	screw m6x22	2		259830	31/12/9999
13	wheel cover	1		834476	31/12/9999
14	screw (3x12)	3		297498	31/12/9999
15	pipe	1		845635	31/12/9999
16	cup spring	2		842449	12/03/2006

Loc.	Description	Q.ty	Vehicle colour	Drawing No.	Up to
17	<i>nut</i>	2		846766	31/12/9999
18	<i>clamp for fixing fuel tap</i>	1		CM001904	31/12/9999
19	<i>screw (top-case)</i>	2		259577	31/12/9999
20	<i>screw</i>	2		486972	31/12/9999
21	<i>screw</i>	3		828662	31/12/9999
22	<i>elastic washer</i>	2		828583	31/12/9999
23	<i>clamp</i>	1		847778	31/12/9999

Frame prefix : ZAPM49100

Engine prefix : M491M



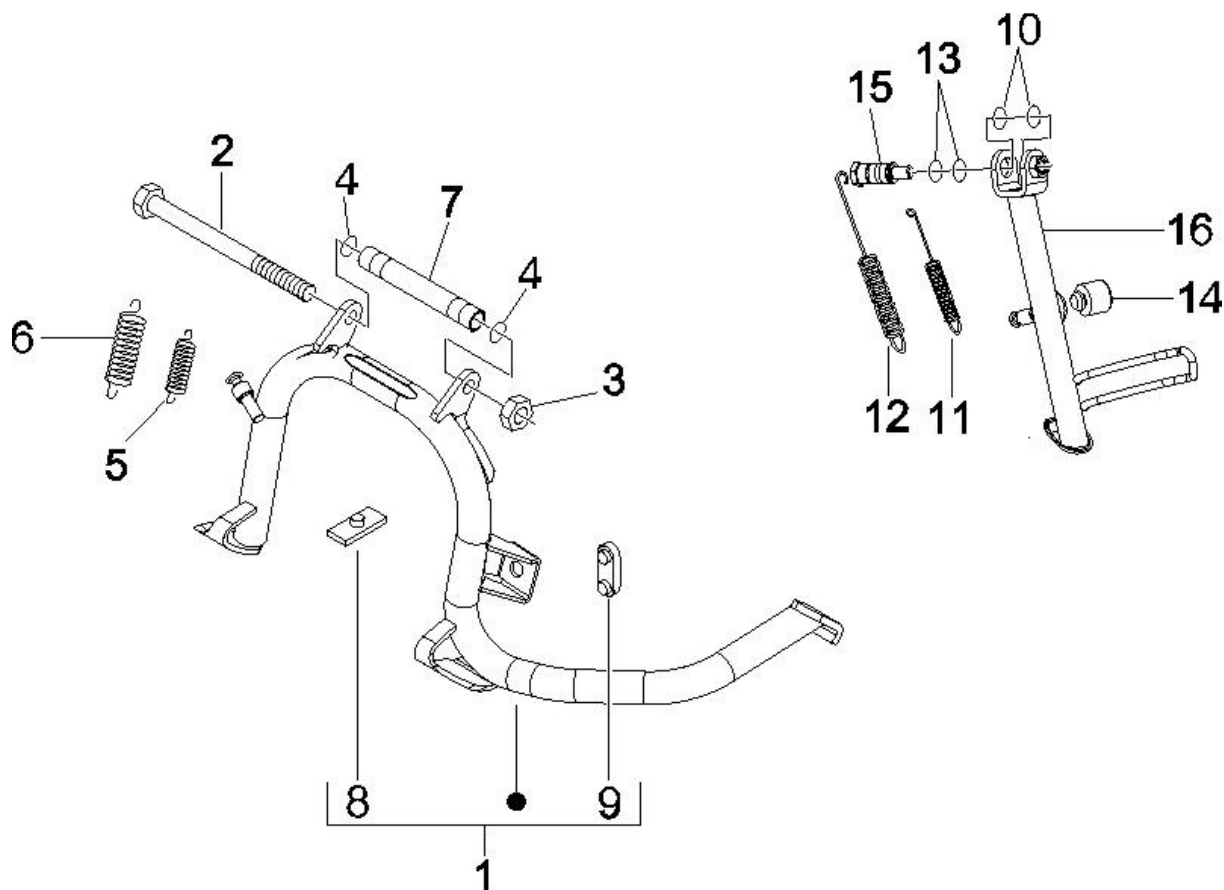
Last update : 14/04/2006

Loc.	Description	Q.ty	Vehicle colour	Drawing No.	Up to
1	frame	1		6238425	31/12/9999
2	rh cross piece	1		6211615	31/12/9999
3	lh cross piece	1		CM0185015	31/12/9999
4	plain washer 8,4x18x2	2		003038	31/12/9999
5	washer	2		016408	31/12/9999
6	screw	2		030072	31/12/9999
7	washer for rear mudguard (6,4x11x0,5)	2		012533	31/12/9999
8	washer (engine or frame)	4		013950	31/12/9999
9	screw	2		432142	31/12/9999
10	nut	2		969224	31/12/9999
11	washer for starter relay (6,4x12x1)	4		003056	31/12/9999
12	washer	4		016406	31/12/9999
13	screw	4		031089	31/12/9999
15	plain washer x rear lugg.rack-6,5x16x1,5	8		013880	31/12/9999
16	washer	8		016406	31/12/9999
17	screw	8		031088	31/12/9999

Loc.	Description	Q.ty	Vehicle colour	Drawing No.	Up to
18	<i>frame lock support runn et skip. lib</i>	1		298604	31/12/9999
19	<i>front frame</i>	1		6238445	31/12/9999
20	<i>pin coll.tube</i>	2		6210515	02/05/2006
21	<i>tube bracket for grip</i>	1		6202605	31/12/9999

Frame prefix : ZAPM49100

Engine prefix : M491M

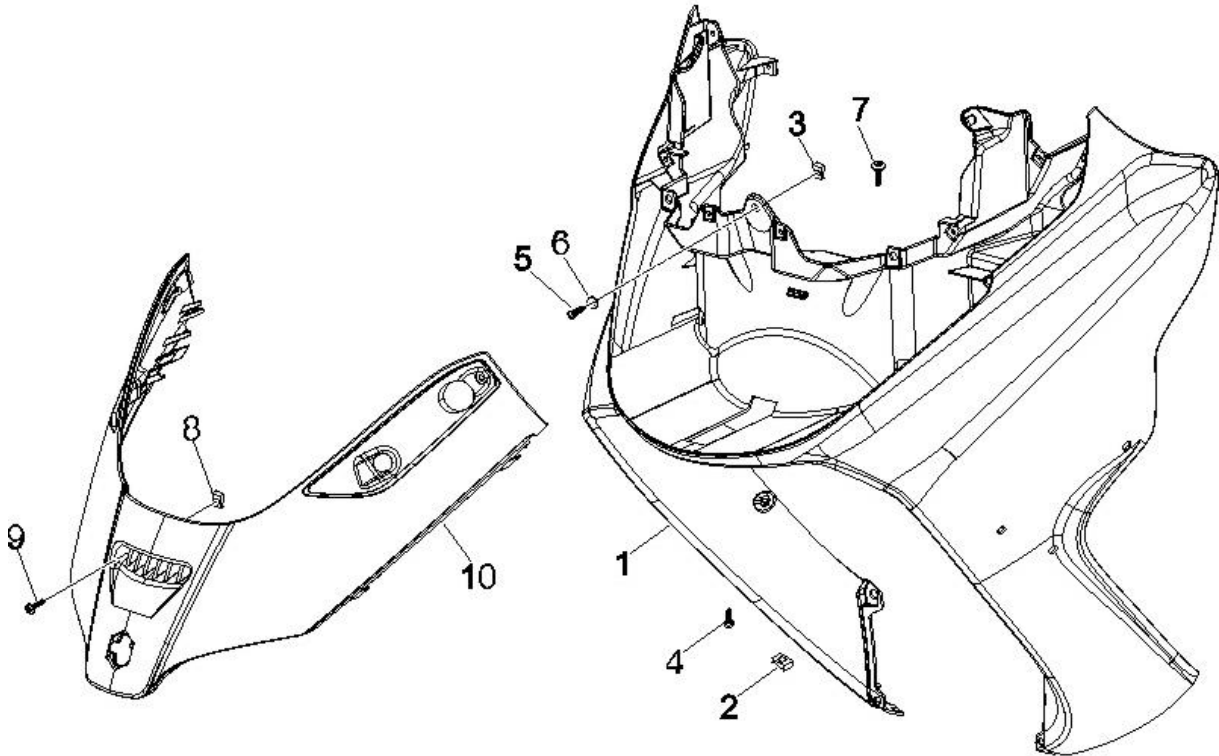


Last update : 14/04/2006

Loc.	Description	Q.ty	Vehicle colour	Drawing No.	Up to
1	side stand	1		56190R	31/12/9999
2	screw	1		030115	31/12/9999
3	nut x lower rear damper fixing -m10 h8,6	1		232108	31/12/9999
4	oil seal for vehicle stand pin	2		273754	31/12/9999
5	spring b125	1		581248	31/12/9999
6	spring	1		581249	31/12/9999
7	spacer	1		582298	31/12/9999
8	buffer for sidestand	1		272426	31/12/9999
9	rubber buffer for frame	1		581560	31/12/9999
10	packing	2		191189	31/12/9999
11	spring b125	1		295788	31/12/9999
12	spring b125	1		295789	31/12/9999
13	ring	2		434947	31/12/9999
14	buffer runner 50/125/180, typ. 50/125	1		582885	31/12/9999
15	screw fix. I51x10	1		599097	31/12/9999
16	central stand	1		599176	31/12/9999

Frame prefix : ZAPM49100

Engine prefix : M491M

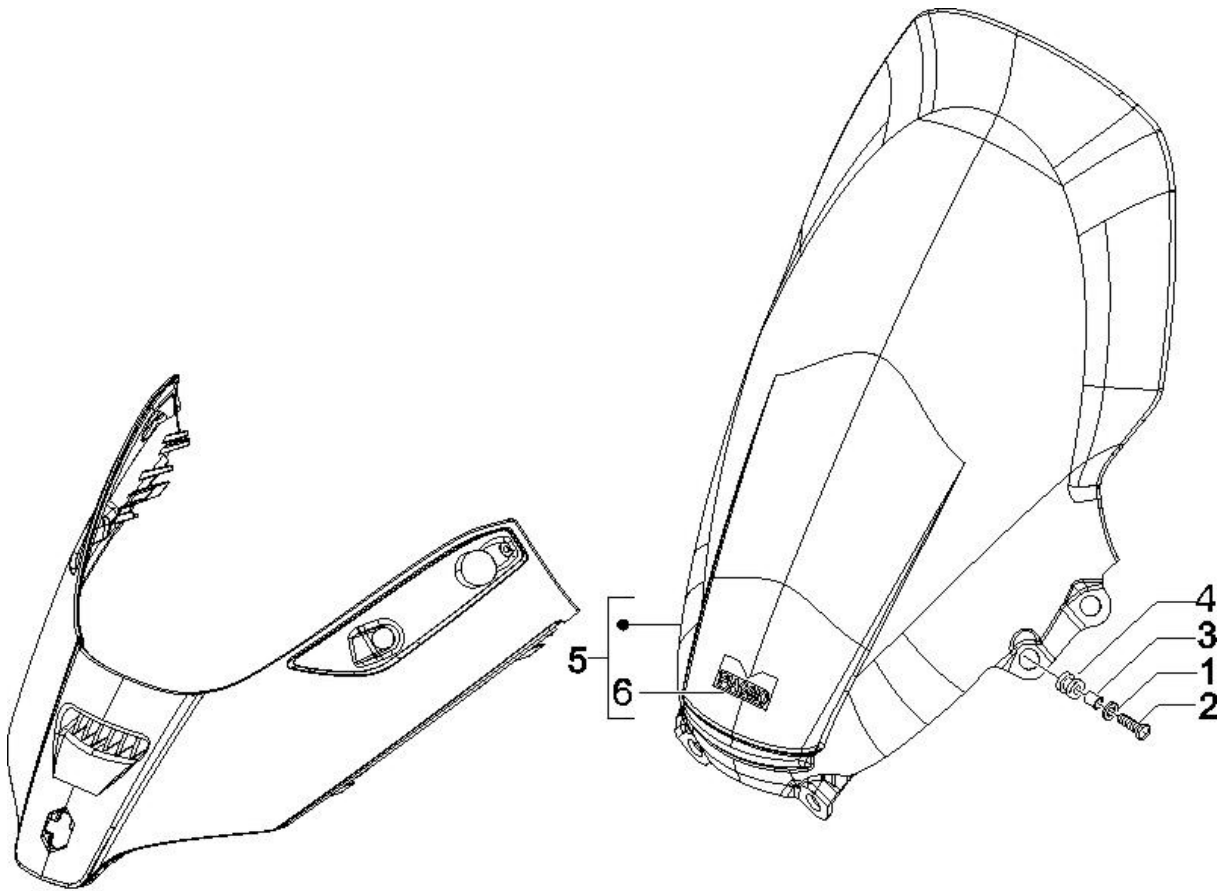


Last update : 14/04/2006

Loc.	Description	Q.ty	Vehicle colour	Drawing No.	Up to
1	ff shield x8 unpainted	1		620909	31/12/9999
2	spring (plate)	2		CM017409	31/12/9999
3	plate	2		CM017410	31/12/9999
4	screw (m6x30 with cross incision head)	2		271891	31/12/9999
5	screw (m6x16)	1		272836	31/12/9999
6	piano washer	1		297029	31/12/9999
7	screw	6		576189	31/12/9999
8	plate	2		CM017410	31/12/9999
9	screw	4		576189	31/12/9999
10	front rim	1		624581	31/12/9999

Frame prefix : ZAPM49100

Engine prefix : M491M

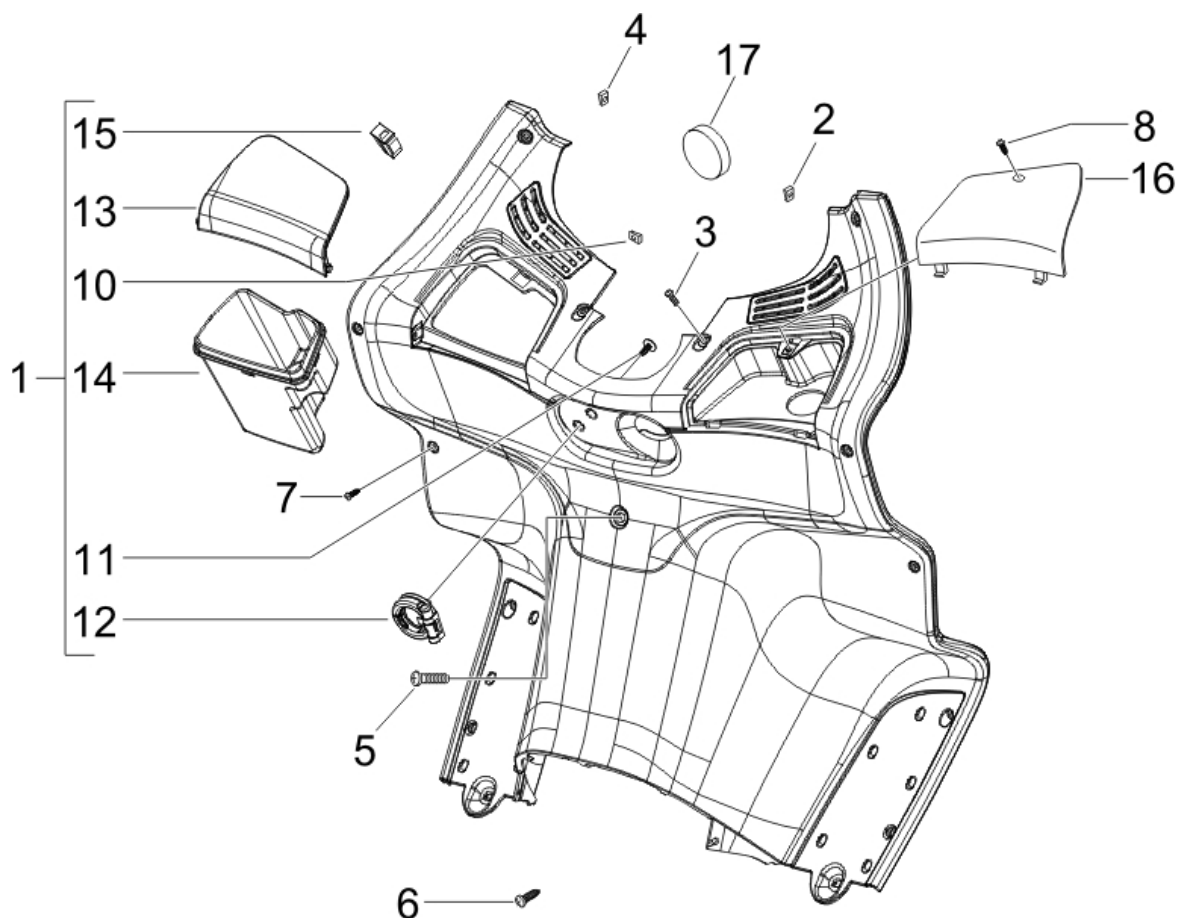


Last update : 14/04/2006

Loc.	Description	Q.ty	Vehicle colour	Drawing No.	Up to
2	washer	4		013092	31/12/9999
3	screw (m6x30 with cross incision head)	2		271891	31/12/9999
4	spacer	4		273288	31/12/9999
5	grommet for windscreen	6		576565	31/12/9999
6	windscreen	1		623158	31/12/9999
7	"piaggio" sticker	1		622033	31/12/9999

Frame prefix : ZAPM49100

Engine prefix : M491M

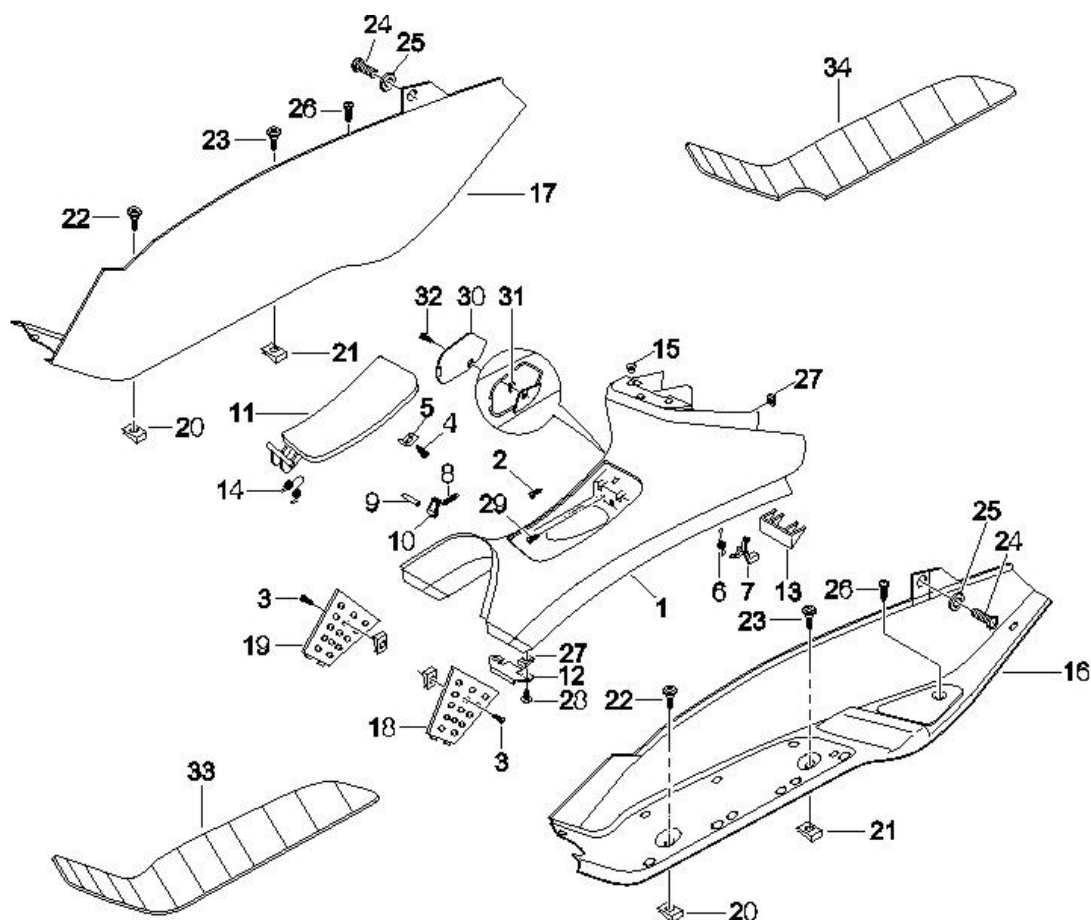


Last update : 14/04/2006

Loc.	Description	Q.ty	Vehicle colour	Drawing No.	Up to
2	plate	14		CM017410	31/12/9999
3	screw	2		008265	31/12/9999
4	plate	3		254485	31/12/9999
5	screw (m6x16)	1		272836	31/12/9999
6	screw for fuel tank assy. (m6x22)	2		575249	31/12/9999
7	screw	12		576189	31/12/9999
8	screw	1		576189	31/12/9999
10	plate	5		CM017410	31/12/9999
11	self tapping screw (d4,2x13)	2		259349	31/12/9999
12	zip cat hook	1		575819	31/12/9999
14		1		620996	31/12/9999
15	cover lock shield	1		621112	31/12/9999
17	plug for checking starter motor	1		483859	31/12/9999

Frame prefix : ZAPM49100

Engine prefix : M491M



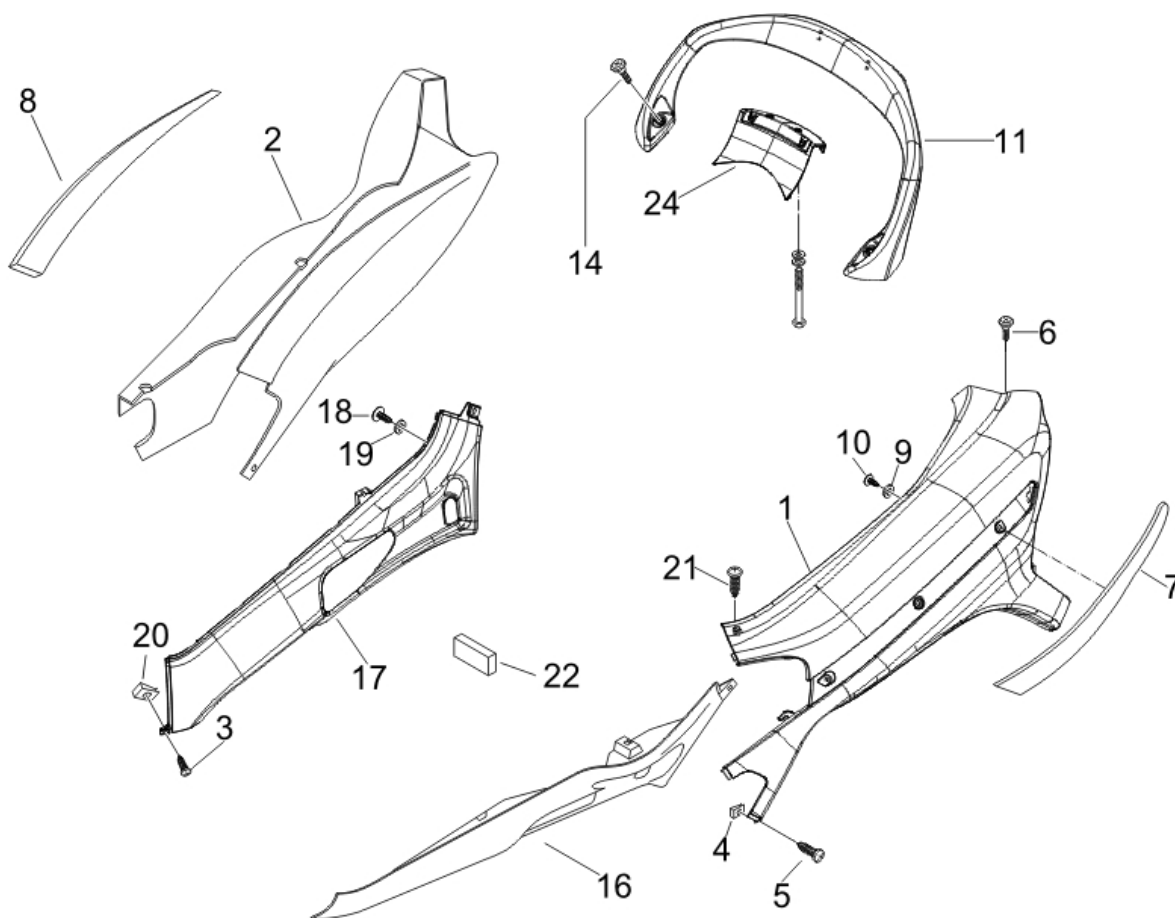
Last update : 14/04/2006

Loc.	Description	Q.ty	Vehicle colour	Drawing No.	Up to
2	screw	1		258146	31/12/9999
3	self tapping screw (d3,85x16)	2		270793	31/12/9999
4	screw (3x12)	1		297498	31/12/9999
5	bracket	1		299689	31/12/9999
6	hel spring,w diam1,2n.coils5,ext.d9,4	1		575604	31/12/9999
7	hook	1		576626	31/12/9999
8	spring diam.65,4 l 122,7 6 spires	1		577399	31/12/9999
9	pivot	1		577400	31/12/9999
10	lever vespa gt 200	1		577861	31/12/9999
11		1		620250	31/12/9999
12	clip	1		620293	31/12/9999
13	bracket glove box catch x9	1		620491	31/12/9999
14	spring for fuel door	1		621507	31/12/9999
15	bush	3		830056	31/12/9999
20	plate	2		CM017410	31/12/9999
21	plate	6		254485	31/12/9999

Loc.	Description	Q.ty	Vehicle colour	Drawing No.	Up to
22	self tapping screw (d4,2x13)	2		259349	31/12/9999
23	screw (m6x30 with cross incision head)	2		271891	31/12/9999
24	screw (m6x16)	2		272836	31/12/9999
25	piano washer	2		297029	31/12/9999
26	screw for fuel tank assy. (m6x22)	4		575249	31/12/9999
27	plate	4		CM017410	31/12/9999
28	screw	2		008265	31/12/9999
29	screw	2		576189	31/12/9999
31	plate	1		CM017410	31/12/9999
32	screw	1		576189	31/12/9999
33	lh floor mat	1		CM018801	31/12/9999
34	rh floor mat	1		CM018802	31/12/9999

Frame prefix : ZAPM49100

Engine prefix : M491M



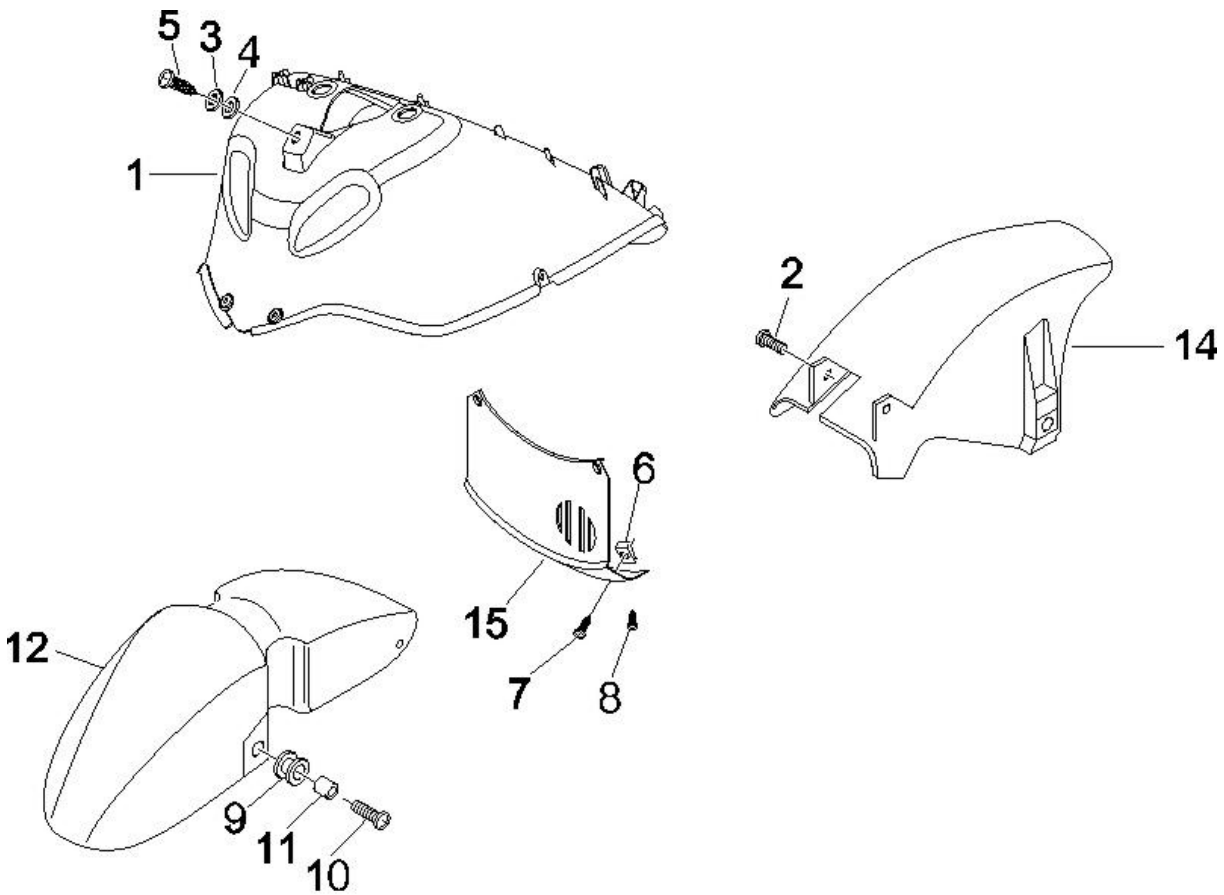
Last update : 14/04/2006

Loc.	Description	Q.ty	Vehicle colour	Drawing No.	Up to
1	rr lh side cover unpainted	1		620251	31/12/9999
2	rh side cover unpainted	1		620252	31/12/9999
3	screw	8		576189	31/12/9999
4	plate	2		CM017410	31/12/9999
5	self tapping screw (d4,2x13)	2		259349	31/12/9999
6	screw for fuel tank assy. (m6x22)	4		575249	31/12/9999
7	panel protection lh	1		624587	31/12/9999
8	panel protection rh	1		624588	31/12/9999
9	washer for plate holder (4,2x12x1)	6		013763	31/12/9999
10	screw (3x12)	6		297498	31/12/9999
12	screw	2		030062	31/12/9999
13	washer	2		016406	31/12/9999
14	screw (rear luggage)	2		259708	31/12/9999
15	plain washer x rear lugg.rack-6,5x16x1,5	2		013880	31/12/9999
16	lh bellypan	1		620245	31/12/9999
17	rh bellypan	1		620246	31/12/9999

Loc.	Description	Q.ty	Vehicle colour	Drawing No.	Up to
18	<i>self tapping screw (d3,85x16)</i>	4		270793	31/12/9999
19	<i>washer</i>	2		013963	31/12/9999
20	<i>plate</i>	8		CM017410	31/12/9999
21	<i>screw</i>	8		576189	31/12/9999
22	<i>buffer</i>	1		621485	31/12/9999
23	<i>rr protection</i>	1		620253	31/12/9999
24	<i>rr closing cover unpainted</i>	1		620300	31/12/9999

Frame prefix : ZAPM49100

Engine prefix : M491M

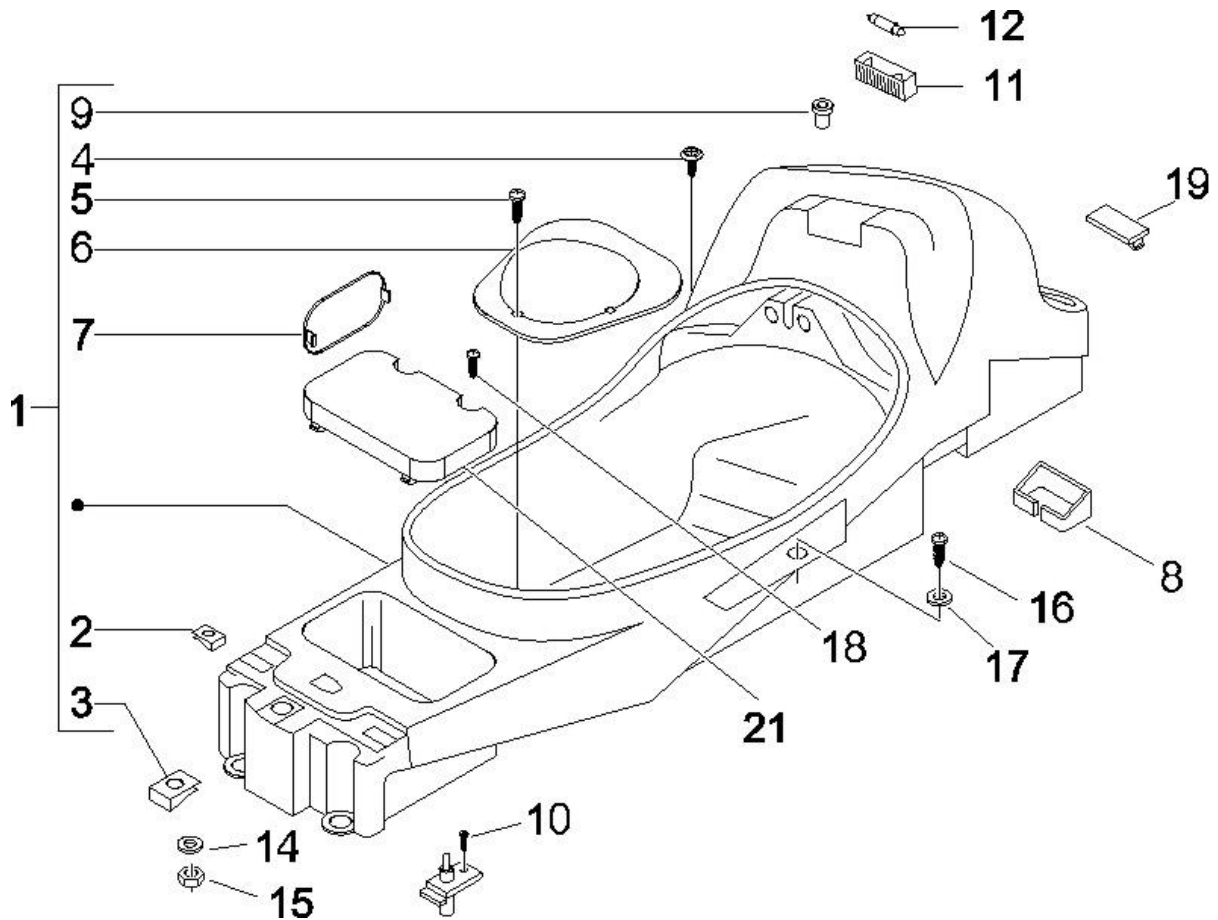


Last update : 14/04/2006

Loc.	Description	Q.ty	Vehicle colour	Drawing No.	Up to
2	screw for fuel tank assy. (m6x22)	1		575249	31/12/9999
3	plain washer x rear lugg.rack-6,5x16x1,5	1		013880	31/12/9999
4	washer	1		016406	31/12/9999
5	screw	1		434541	31/12/9999
6	plate	2		CM017410	31/12/9999
7	screw d4,2x19	2		258249	31/12/9999
8	screw m6x22	2		259830	31/12/9999
9	buffer for front fender	4		217163	31/12/9999
10	screw m6x22	4		259830	31/12/9999
11	spacer 6,1x8x10,5	4		598288	31/12/9999
12	ff mudguard x9 unpainted	1		598289	31/12/9999
13	washer for plate holder (4,2x12x1)	2		013763	31/12/9999
14	koffluegel hinten x8 125 mod. 06	1		624493	31/12/9999
16	screw (3x12)	2		297498	31/12/9999
18	washer for carburettor assy.(8,4x15x0,8)	1		709047	31/12/9999

Frame prefix : ZAPM49100

Engine prefix : M491M



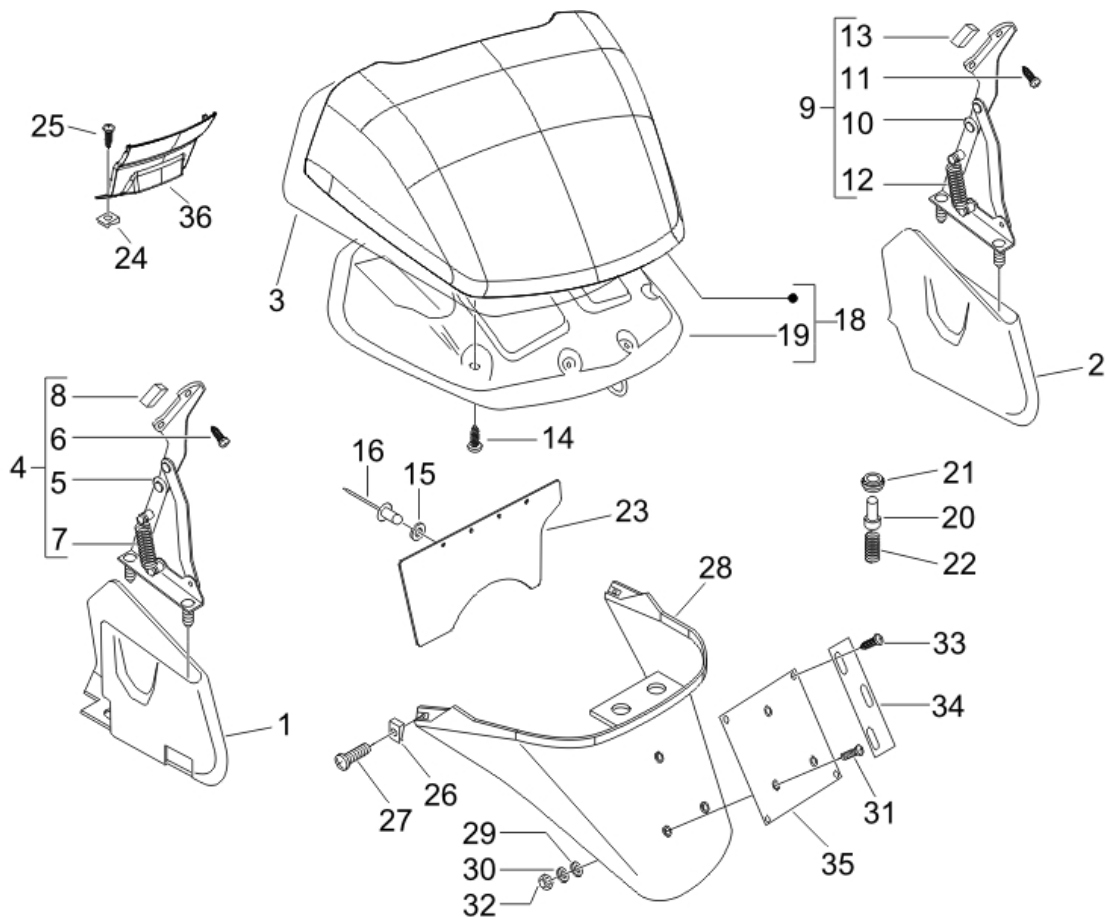
Last update : 14/04/2006

Loc.	Description	Q.ty	Vehicle colour	Drawing No.	Up to
1	helmet compartment	1		624099	31/12/9999
2	plate	12		CM017410	31/12/9999
3	plate	5		254485	31/12/9999
4	screw 4x20 autothread cross	8		265808	31/12/9999
5	screw (engine or frame)	2		270723	31/12/9999
6	carburettor cover	1		624098	31/12/9999
7	plug for case-helmet	2		621831	31/12/9999
8	gasket	1		622173	31/12/9999
9	bush	2		830056	31/12/9999
10	screw (engine)	1		018536	31/12/9999
11	bulb	1		293154	31/12/9999
12	lamp	1		071633	31/12/9999
13	rear reflector	1		294770	31/12/9999
14	plain washer x rear lugg.rack-6,5x16x1,5	4		013880	31/12/9999
15	nut	4		219277	31/12/9999
16	screw (m6x16)	8		272836	31/12/9999

Loc.	Description	Q.ty	Vehicle colour	Drawing No.	Up to
17	<i>piano washer</i>	6		297029	31/12/9999
18	<i>screw d4,2x19</i>	2		258249	31/12/9999
19	<i>type-testing inspection door b125</i>	1		576793	31/12/9999
21	<i>battery cover</i>	1		620269	31/12/9999
22	<i>washer</i>	2		178790	31/12/9999
24	<i>ring</i>	1		565559	31/12/9999
25	<i>socket</i>	1		565560	31/12/9999

Frame prefix : ZAPM49100

Engine prefix : M491M



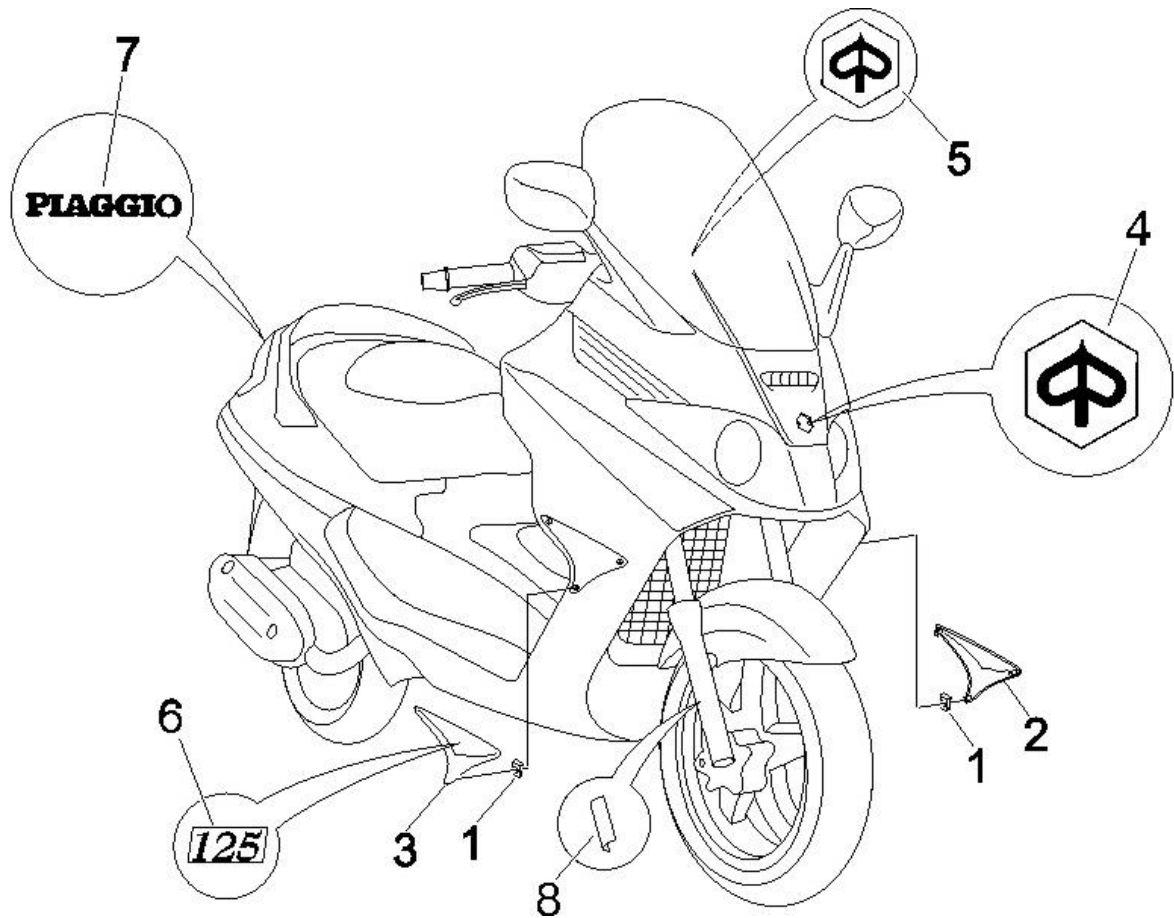
Last update : 14/04/2006

Loc.	Description	Q.ty	Vehicle colour	Drawing No.	Up to
1	lh cover hinge	1		CM024201	31/12/9999
2	rh cover hinge	1		CM024202	31/12/9999
3	cover	1		561449	31/12/9999
4	lh hinge -.cm0240015	1		CM024001	31/12/9999
5	lh hinge	1		CM016001	31/12/9999
6	screw	1		296141	31/12/9999
7	spring	1		621127	31/12/9999
8	buffer	1		621492	31/12/9999
9	rh hinge	1		CM024002	31/12/9999
10	rh hinge	1		CM016002	31/12/9999
11	screw	1		296141	31/12/9999
12	spring	1		621127	31/12/9999
13	buffer	1		621492	31/12/9999
14	screw (m6x16)	4		272836	31/12/9999
15	washer 12x4,5x1	4		016670	31/12/9999
16	rivet	4		252099	31/12/9999

Loc.	Description	Q.ty	Vehicle colour	Drawing No.	Up to
18	boot door unpainted	1		620254	31/12/9999
19	latch	1		620758	31/12/9999
20	push button pin	1		621097	31/12/9999
21	seat for push button pin	1		621098	31/12/9999
22	spring	1		621099	31/12/9999
23	splash guard	1		624584	31/12/9999
24	plate	2		CM017410	31/12/9999
25	screw	2		576189	31/12/9999
26	plate	2		254485	31/12/9999
27	screw for fuel tank assy. (m6x22)	2		575249	31/12/9999
29	washer for plate holder (4,2x12x1)	3		013763	31/12/9999
30	washer (4,2x7,2x0,9)	3		016404	31/12/9999
31	screw for plate holder (m4x14)	3		018591	31/12/9999
32	nut for number plate holder(m4x0,7 h=3,2	3		020104	31/12/9999
33	self tapping screw x front glove compart	4		268596	31/12/9999
34	spacer for plate carr.	2		584877	31/12/9999
35	plate holder nexus	1		584884	31/12/9999
36	packing coll.	1		621347	31/12/9999
37	screw (3x12)	9		297498	31/12/9999

Frame prefix : ZAPM49100

Engine prefix : M491M

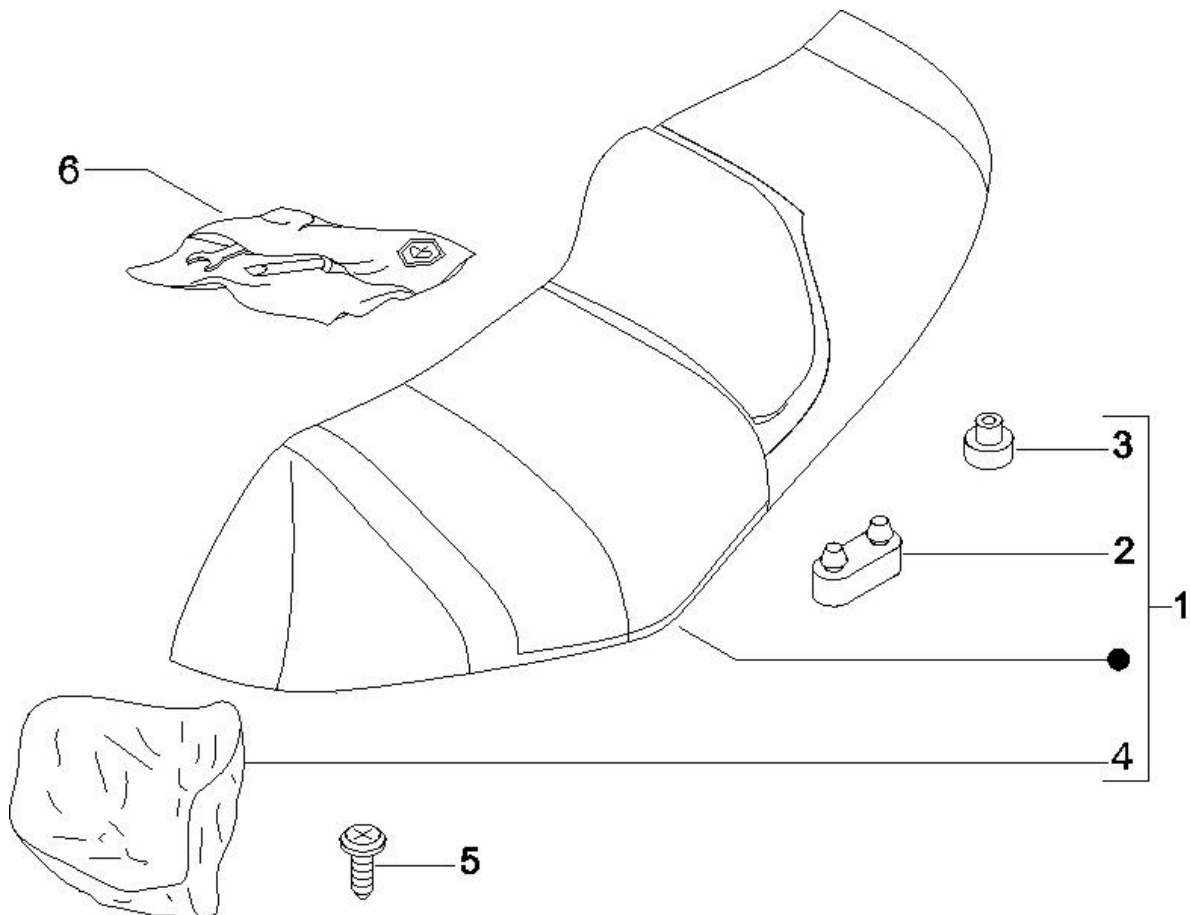


Last update : 14/04/2006

Loc.	Description	Q.ty	Vehicle colour	Drawing No.	Up to
1	elastic plate (rear luggage)	6		180859	31/12/9999
4	piaggio hex shield	1		624554	31/12/9999
5	plate "piaggio"	1		624727	31/12/9999
6	"125" sticker x9 125 evolution	2		620831	30/12/2070
8	sticker	1		622017	31/12/9999

Frame prefix : ZAPM49100

Engine prefix : M491M

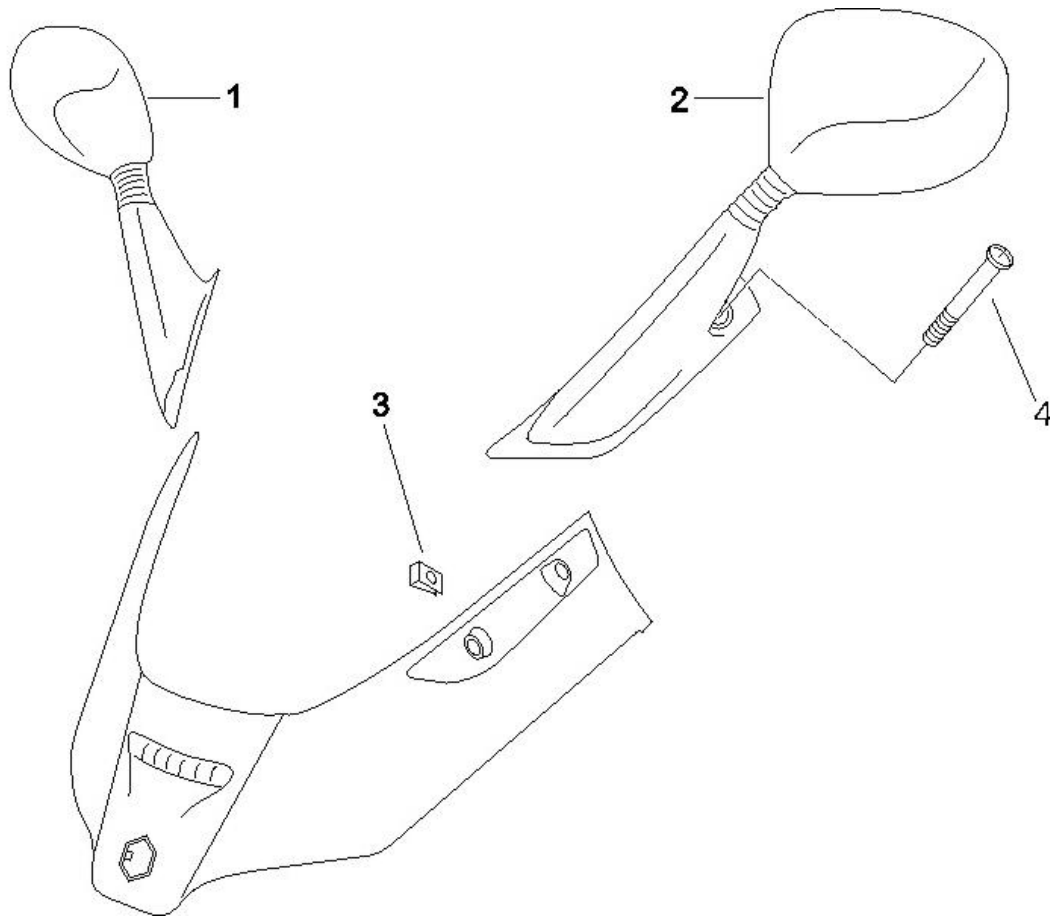


Last update : 14/04/2006

Loc.	Description	Q.ty	Vehicle colour	Drawing No.	Up to
2	buffer	2		296456	31/12/9999
3	buffer	2		577492	31/12/9999
4	cowling	1		621498	31/12/9999
5	screw for electrical starter motor-m6x25	3		414837	31/12/9999
6	tool kit x-9 500	1		635096	31/12/9999
7	double screwdriver	1		183059	31/12/9999
8	cable	1		582640	31/12/9999

Frame prefix : ZAPM49100

Engine prefix : M491M

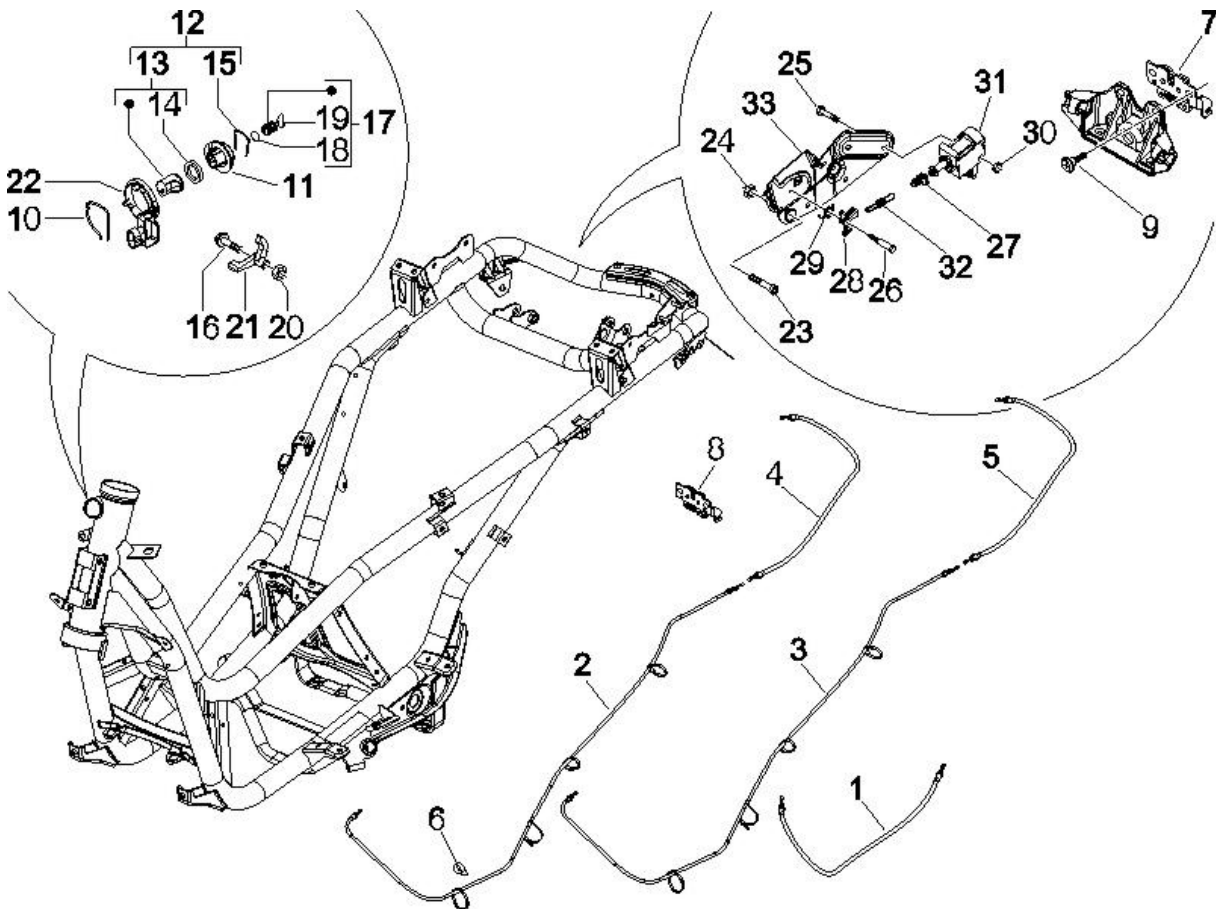


Last update : 14/04/2006

Loc.	Description	Q.ty	Vehicle colour	Drawing No.	Up to
1	rh mirror	1		CM073901	31/12/9999
2	lh mirror	1		CM073902	31/12/9999
3	plate	4		254485	31/12/9999
4	screw	4		620366	31/12/9999
5	washer (6,4x13x1,5) - steering	4		013777	31/12/9999

Frame prefix : ZAPM49100

Engine prefix : M491M



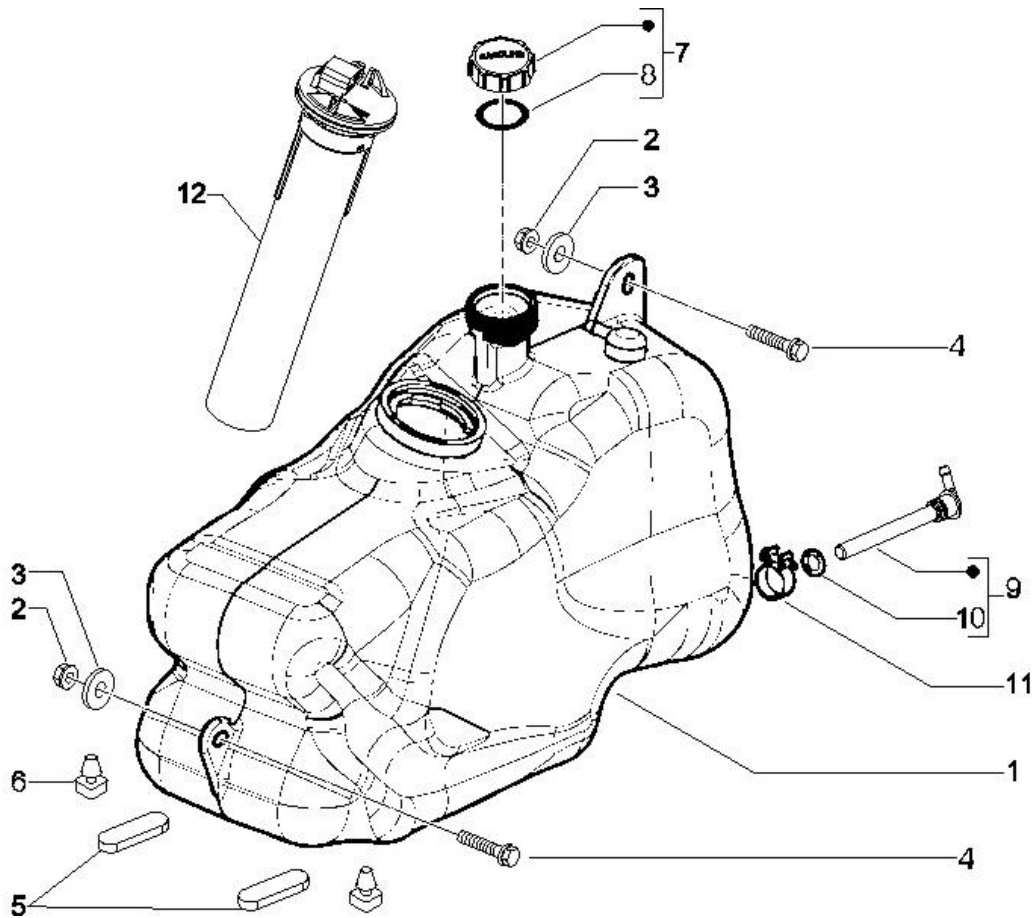
Last update : 14/04/2006

Loc.	Description	Q.ty	Vehicle colour	Drawing No.	Up to
6	spring	1		CM013201	20/04/2006
7	lock	1		CM023701	31/12/9999
8	seat latch	1		CM023704	31/12/9999
9	screw (m6x18) with cross incision head	2		259348	31/12/9999
10	spring for steering lock unit	1		253937	31/12/9999
11	lock	1		298581	31/12/9999
12	block lock 50 cc	1		298903	31/12/9999
13	block (lock)	1		298592	31/12/9999
15	spring	1		298838	31/12/9999
16	screw (m4x12,5)	1		299972	31/12/9999
17	lock assy x9 500	1		576552	31/12/9999
18	ring for body lock (14,8x21,1x2,5)	1		298731	31/12/9999
19	blank key	1		575810	31/12/9999
20	nut	1		577620	31/12/9999
21	glove box catch	1		621162	31/12/9999
22	antenna for immobilizer	1		828800	31/12/9999

Loc.	Description	Q.ty	Vehicle colour	Drawing No.	Up to
23	screw (m6x16)	1		272836	31/12/9999
24	nut	2		577620	31/12/9999
25	hexagonal head screw (m4x35)	2		584121	31/12/9999
26	screw (m4x12,5)	2		299972	31/12/9999
27	connecting joint b125	2		577128	31/12/9999
28	return lever b125	2		577129	31/12/9999
29	hel spring,w diam1n.coil4,2,ext.d13,8	2		577131	31/12/9999
30	nut	2		577620	31/12/9999
31	electroactuator	2		582990	31/12/9999
32	spring	2		620415	31/12/9999
33	plate	1		621605	31/12/9999
34	metallic clip runner purejet	3		145298	31/12/9999

Frame prefix : ZAPM49100

Engine prefix : M491M

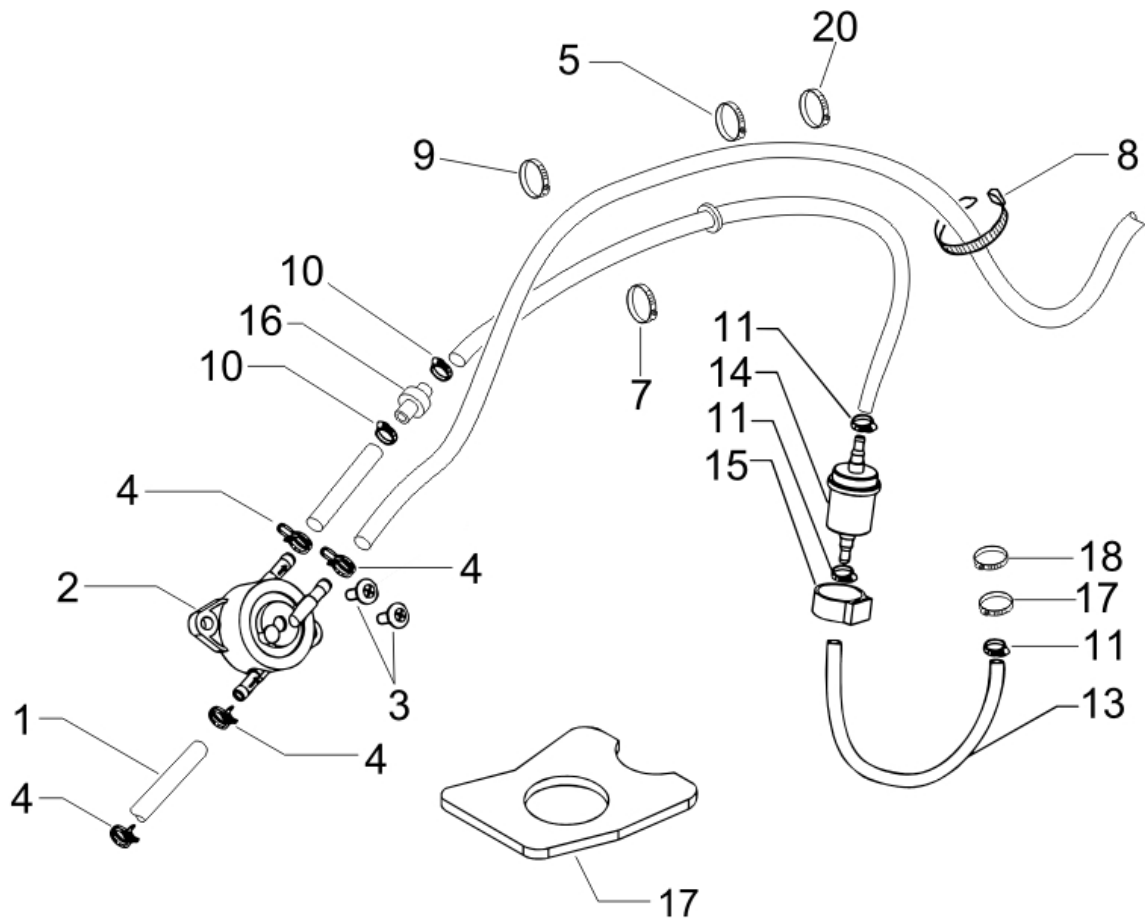


Last update : 14/04/2006

Loc.	Description	Q.ty	Vehicle colour	Drawing No.	Up to
1	fuel tank	1		623761	31/12/9999
2	nut	3		012138	31/12/9999
3	piano washer	3		268304	31/12/9999
4	tube	1		CM011904	31/12/9999
5	side spacer	3		231027	31/12/9999
6	screw for electrical starter motor-m6x30	3		289731	31/12/9999
7	plug	1		259832	31/12/9999
8	packing for fuel tank cap	1		258160	31/12/9999
9	nameplate	1		574358	31/12/9999
10	packing for fuel cock	1		196868	31/12/9999
11	clamp zip cat m.02	1		577557	31/12/9999
12	fuel level gauge	1		CM025707	31/12/9999

Frame prefix : ZAPM49100

Engine prefix : M491M



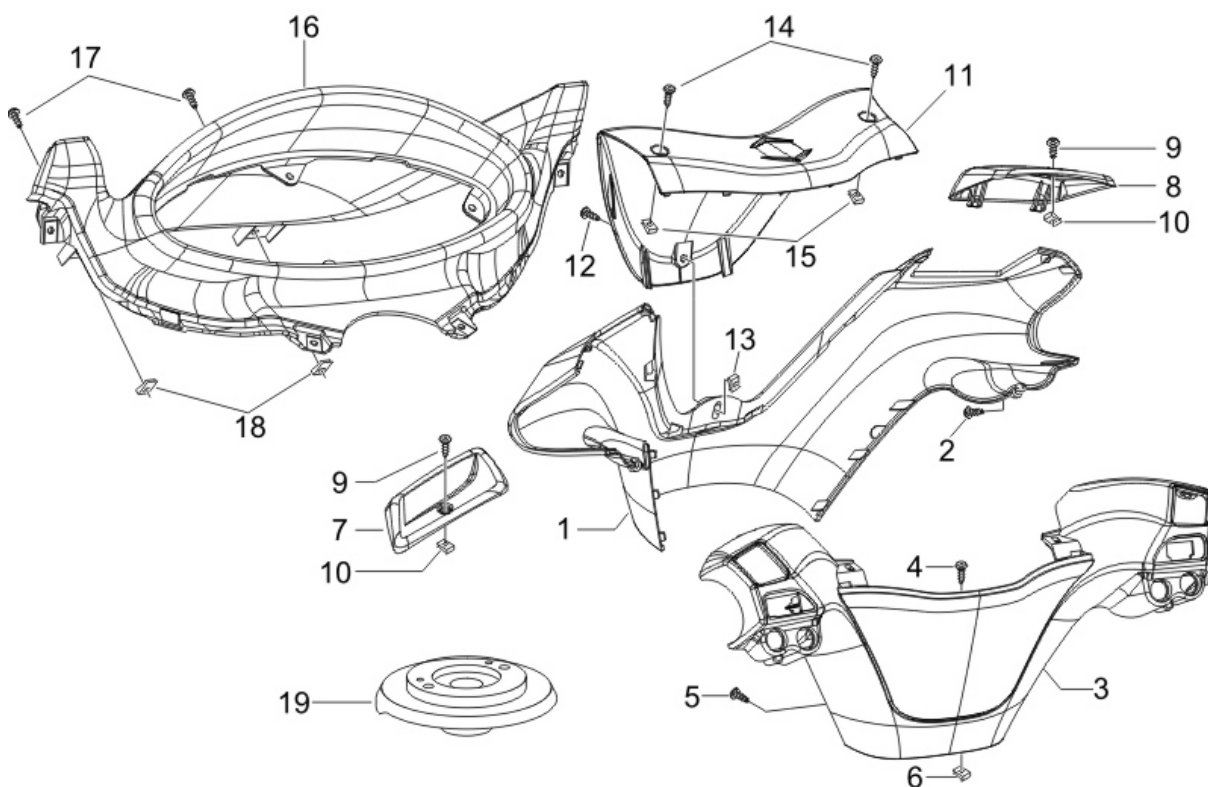
Last update : 14/04/2006

Loc.	Description	Q.ty	Vehicle colour	Drawing No.	Up to
1	fuel pipe runner, x9	1		CM004126	31/12/9999
2	fuel pump leader 125/180	1		CM120901	31/12/9999
3	screw (m6x16)	2		272836	31/12/9999
4	clamp	5		CM002905	31/12/9999
5	pipings betaining spring	1		CM006904	31/12/9999
7	spring for tubes	1		CM017803	31/12/9999
8	retaining strap	1		257134	31/12/9999
9	clamp for fuel line	1		CM002904	31/12/9999
10	clamp	1		CM002905	31/12/9999
11	clamp	3		CM002907	31/12/9999
13	pipe	1		CM006116	31/12/9999
14	filter	1		270423	31/12/9999
15	buffer	1		272842	31/12/9999
16	fuel non-return valve lx/lxt u	1		574633	31/12/9999
17	fuel recovery tank	1		622240	31/12/9999
18	metallic clip runner purejet	1		145298	31/12/9999

Loc.	Description	Q.ty	Vehicle colour	Drawing No.	Up to
19	clamp	1		217280	31/12/9999
20	retaining strap	1		257134	31/12/9999

Frame prefix : ZAPM49100

Engine prefix : M491M

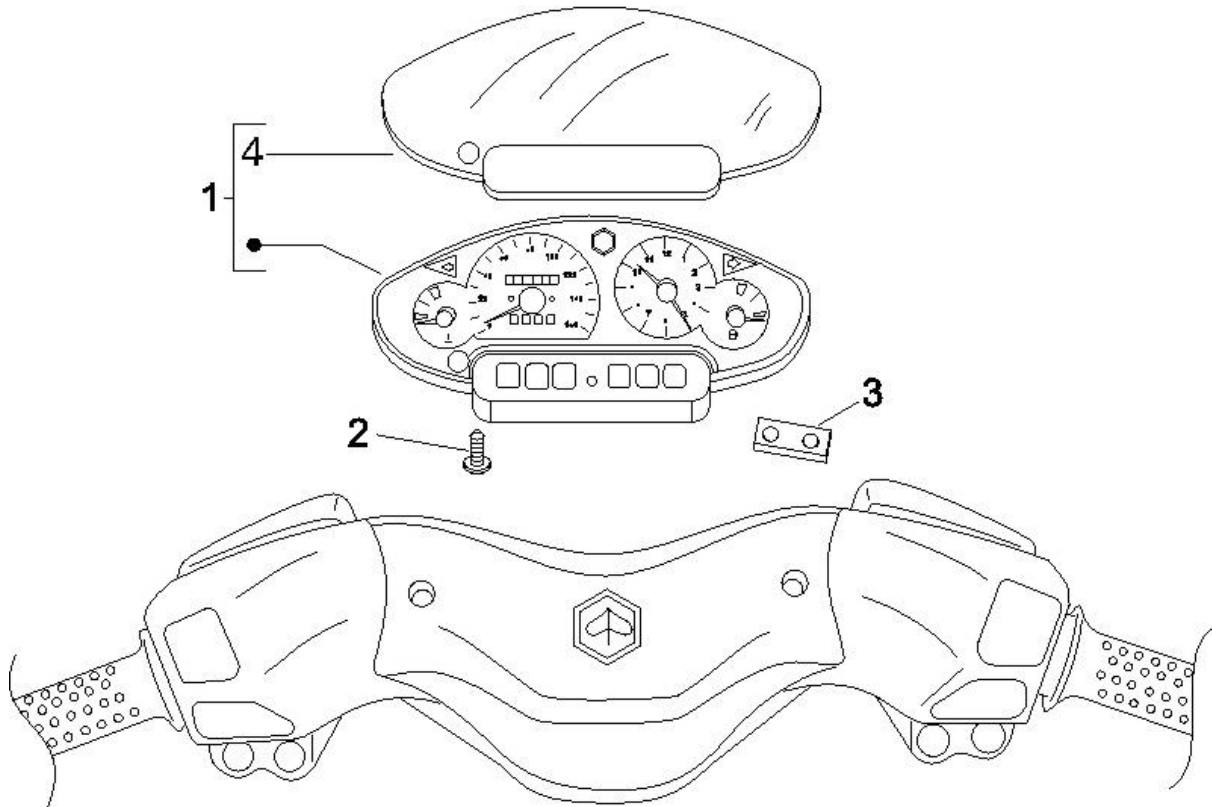


Last update : 14/04/2006

Loc.	Description	Q.ty	Vehicle colour	Drawing No.	Up to
2	screw 4x20 autothread cross	2		227983	31/12/9999
4	screw	1		576189	31/12/9999
5	self tapping screw (d3,85x16)	2		270793	31/12/9999
6	spring (plate)	1		CM017409	31/12/9999
7	coperchio pompa sx.	1		581497000P	31/12/9999
8	coperchio pompa dx.	1		581496000P	31/12/9999
9	screw m4x12 t.b.e.i	2		581957	31/12/9999
10	clip for holding block out plate	2		CM017418	31/12/9999
12	screw with cross incision head	1		014754	31/12/9999
13	spring (plate)	1		CM017409	31/12/9999
14	screw m5x25 t.c.	2		581175	31/12/9999
15	protection ice	2		248419	31/12/9999
17	screw with cross incision head	2		014754	31/12/9999
18	clip for holding block out plate	2		CM017408	31/12/9999
19	handle cover protection	1		647035	31/12/9999

Frame prefix : ZAPM49100

Engine prefix : M491M

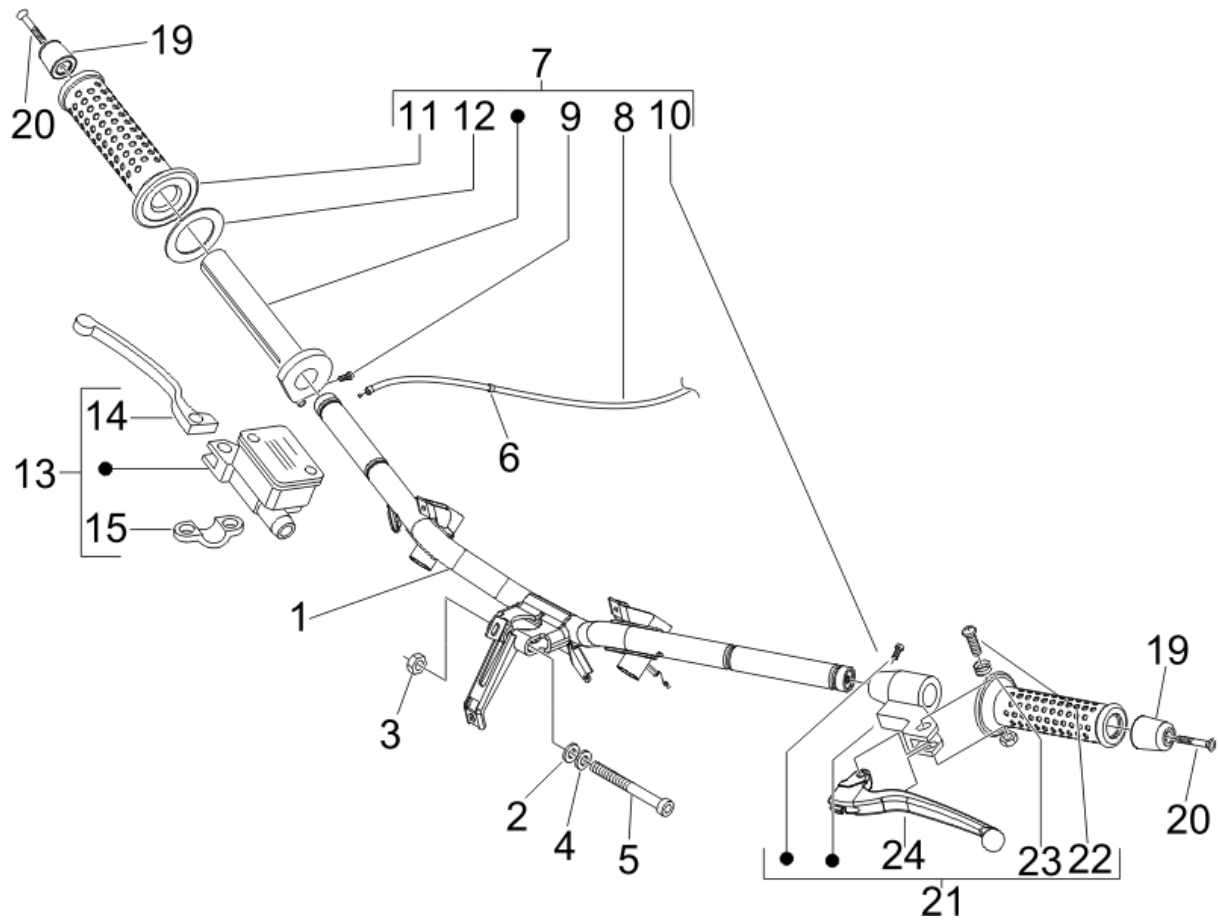


Last update : 14/04/2006

Loc.	Description	Q.ty	Vehicle colour	Drawing No.	Up to
1	speedo x8	1		639626	31/12/9999
2	flywheel magneto screw	4		015585	31/12/9999
3	bracket	2		621364	31/12/9999
4	clear lens for speedometer	1		584988	31/12/9999

Frame prefix : ZAPM49100

Engine prefix : M491M



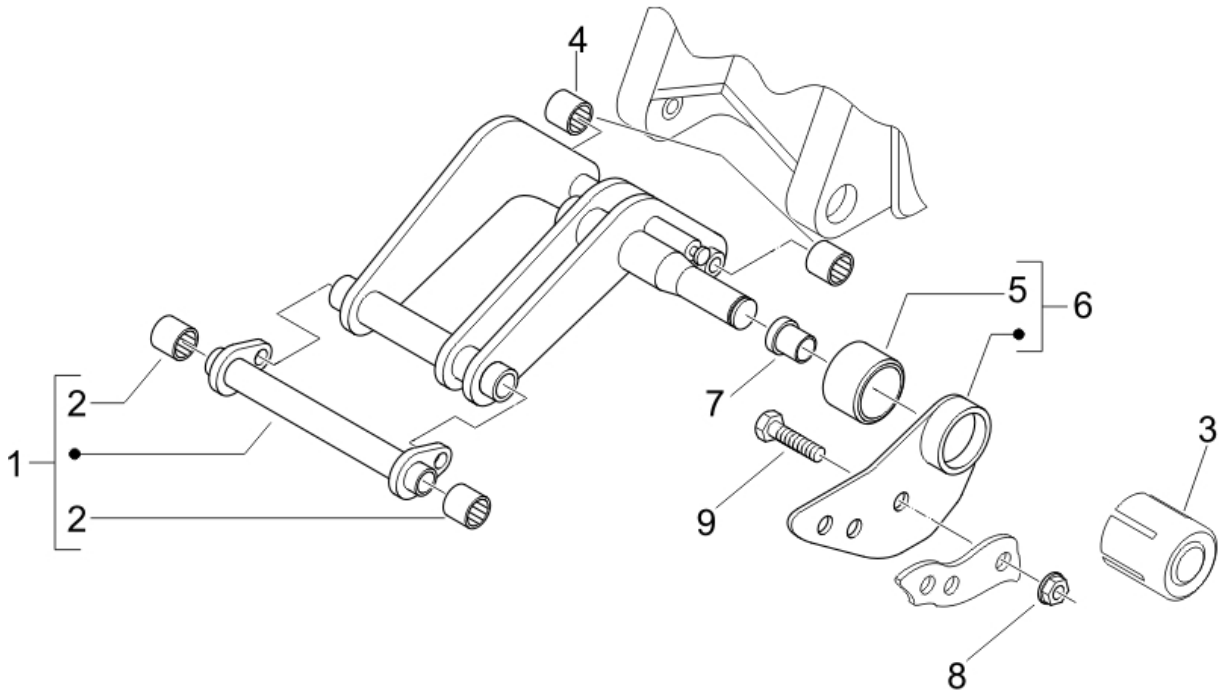
Last update : 14/04/2006

Loc.	Description	Q.ty	Vehicle colour	Drawing No.	Up to
1	handlebars	1		5994065	31/12/9999
2	washer (10,3x17x2) **abolished**	1		012543	31/12/9999
3	nut for handlebar securing bolt-m10;h10	1		015330	31/12/9999
4	washer	1		178790	31/12/9999
5	bolt (shock absorber)	1		223605	31/12/9999
6	clamp for cylinder hood	3		231590	31/12/9999
7	throttle sleeve	1		CM060951	31/12/9999
8	throttle transmission	1		CM073302	31/12/9999
9	screw for r.h. sleeve (m5,8x17,2)	2		123394	31/12/9999
10	hand grip lh	1		271452	31/12/9999
11	hand grip rh	1		271453	31/12/9999
12	washer for r.h. sleeve (27x38,3x1,2)	1		562923	31/12/9999
13	ff brake master cylinder (ht)	1		CM076305	31/12/9999
14	brake lever ht b125	1		600475	31/12/9999
15	support	1		600476	31/12/9999
19	h/bar weight hexagon (all)	2		271433	31/12/9999

Loc.	Description	Q.ty	Vehicle colour	Drawing No.	Up to
20	<i>flat head screw (m6x55)</i>	2		271434	31/12/9999
21	<i>lh brake lever</i>	1		647544	31/12/9999
22	<i>screw</i>	1		265249	31/12/9999
23	<i>spring</i>	1		267948	31/12/9999
24	<i>brake lever</i>	1		647552	31/12/9999

Frame prefix : ZAPM49100

Engine prefix : M491M

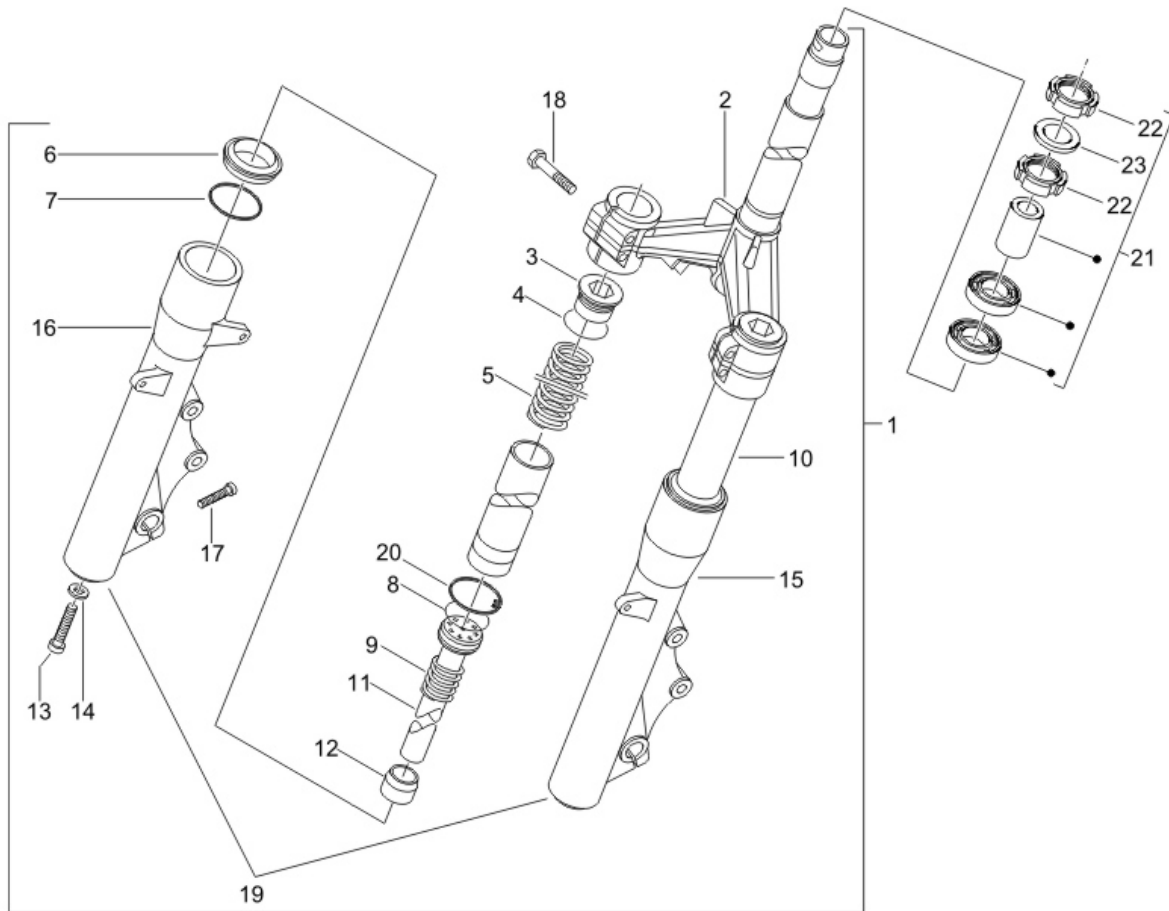


Last update : 14/04/2006

Loc.	Description	Q.ty	Vehicle colour	Drawing No.	Up to
1	swing arm b125	1		597503	31/12/9999
2	swing arm bush x9 -.56127r	2		597374	31/12/9999
3	cover	1		597016	31/12/9999
4	swing arm bush x9 -.56127r	2		597374	31/12/9999
6	silent-block	1		272750	31/12/9999
7	bush (swinging basic structure) u	1		273460	31/12/9999
8	nut	1		564878	31/12/9999
9	hexagonal head screw (m10x20)	1		597893	31/12/9999

Frame prefix : ZAPM49100

Engine prefix : M491M



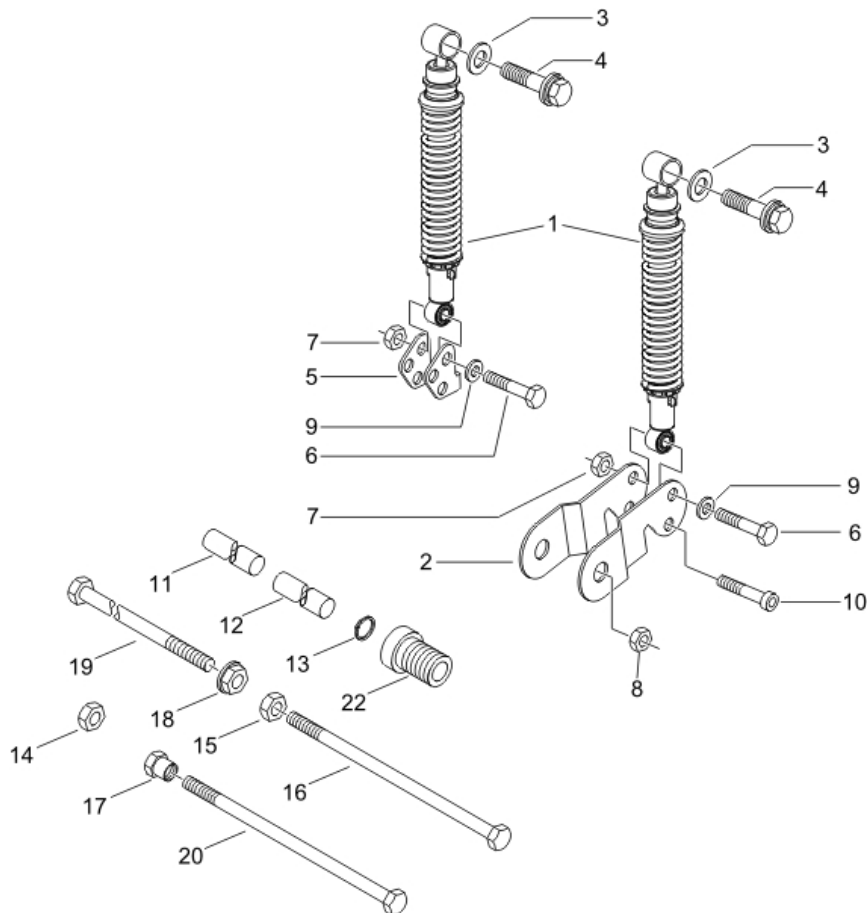
Last update : 14/04/2006

Loc.	Description	Q.ty	Vehicle colour	Drawing No.	Up to
1	ff fork assy.	1		56267R	31/12/9999
2	bottom yoke	1		647320	31/12/9999
2	bottom yoke	1		647322	31/12/9999
3	oil seal coguar fork	2		601142	31/12/9999
4	o-ring	2		600615	31/12/9999
4	o-ring fork	2		601141	31/12/9999
5	spring	2		601143	31/12/9999
5	spring	2		601144	31/12/9999
6	dust cover fork	2		600613	31/12/9999
6	ring beverly	2		601140	31/12/9999
7	fork ring	2		600612	31/12/9999
8	fork o-ring x9 125/250	2		600608	31/12/9999
9	spring	2		600614	31/12/9999
9	spring	2		600619	31/12/9999
10	susp. stem	2		600607	31/12/9999
10	susp. stem beverly	2		601134	31/12/9999

Loc.	Description	Q.ty	Vehicle colour	Drawing No.	Up to
11	<i>ff shock cartridge</i>	2		601139	31/12/9999
12	<i>buffer</i>	2		601138	31/12/9999
13	<i>screw (m8 x25 - fork)</i>	2		598180	31/12/9999
14	<i>washer (fork)</i>	2		598181	31/12/9999
15	<i>sleeve (l.h. - fork)</i>	1		600603	31/12/9999
16	<i>sleeve (r.h. - fork)</i>	1		600604	31/12/9999
17	<i>screw (m6 x 25 - fork)</i>	2		598189	31/12/9999
18	<i>screw</i>	4		601130	31/12/9999
19	<i>couple sleeve shock absorber</i>	1		601454	31/12/9999
20	<i>gasket</i>	2		600611	31/12/9999
21		1		600921	31/12/9999
22	<i>ring nut</i>	2		011109	31/12/9999
23	<i>steering column washer et4 50/125 m.02</i>	1		582787	31/12/9999
24	<i>group</i>	1		CM061304	21/07/2006
25	<i>ball cage (yellow)</i>	1		564260	31/12/9999
26	<i>cover</i>	1		599931	31/12/9999

Frame prefix : ZAPM49100

Engine prefix : M491M



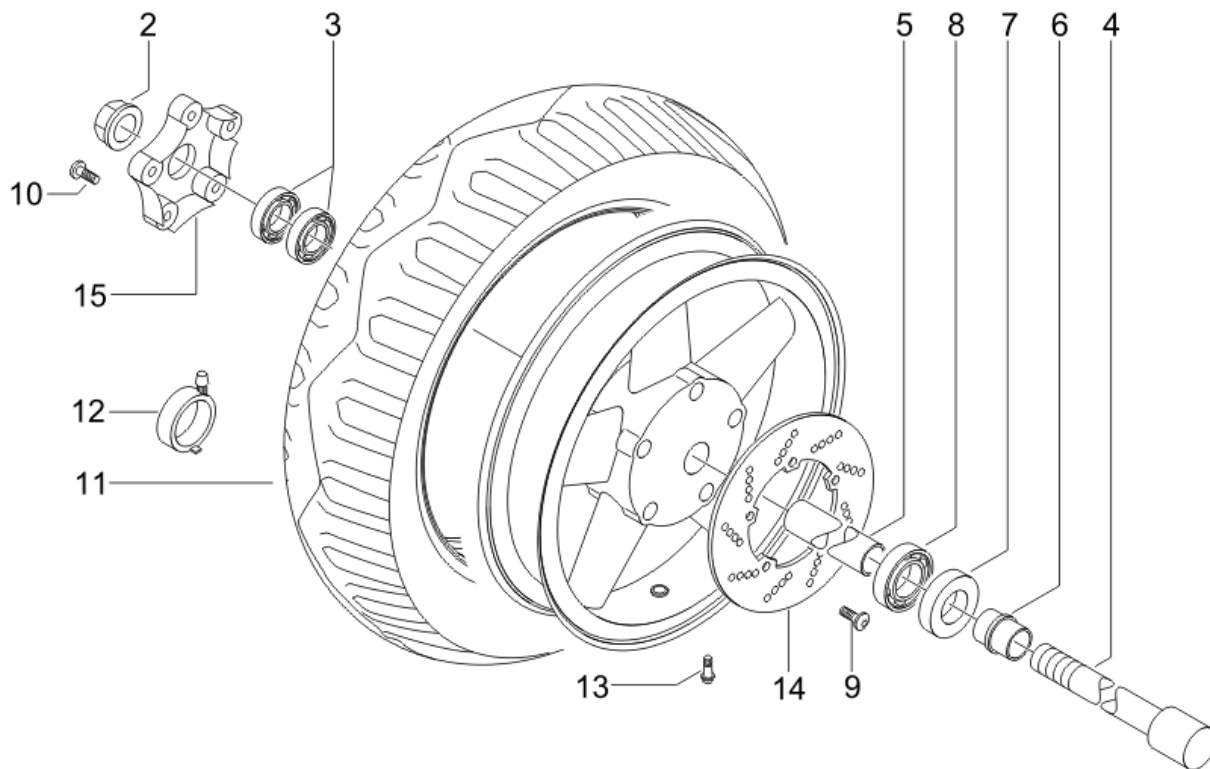
Last update : 14/04/2006

Loc.	Description	Q.ty	Vehicle colour	Drawing No.	Up to
1	shock absorber x8 e2 air	1		56315R	31/12/9999
3	washer	1		178790	31/12/9999
4	screw	1		598838	31/12/9999
7	nut	2		020008	31/12/9999
8	nut x lower rear damper fixing -m10 h8,6	1		232108	31/12/9999
9	screw	1		598838	31/12/9999
10	screw m8x50 t.c.e.i	2		844483	31/12/9999
11	spacer	1		CM067801	31/12/9999
12	spacer x9 125/180, dna 125/180, b125 u	1		CM067803	31/12/9999
13	ring runner 180 2t	1		006416	31/12/9999
14	nut self-braking (stand)	1		231370	31/12/9999
15	nut x lower rear damper fixing -m10 h8,6	1		232108	31/12/9999
16	bolt for swinging arm (m10x202)	1		271807	31/12/9999
17	nut	1		564611	31/12/9999
18	nut	1		564878	31/12/9999
19	hexagonal head screw (m10x295)	1		597080	31/12/9999

Loc.	Description	Q.ty	Vehicle colour	Drawing No.	Up to
20	screw m10x220	1		598237	31/12/9999
22	bush	1		597774	31/12/9999

Frame prefix : ZAPM49100

Engine prefix : M491M

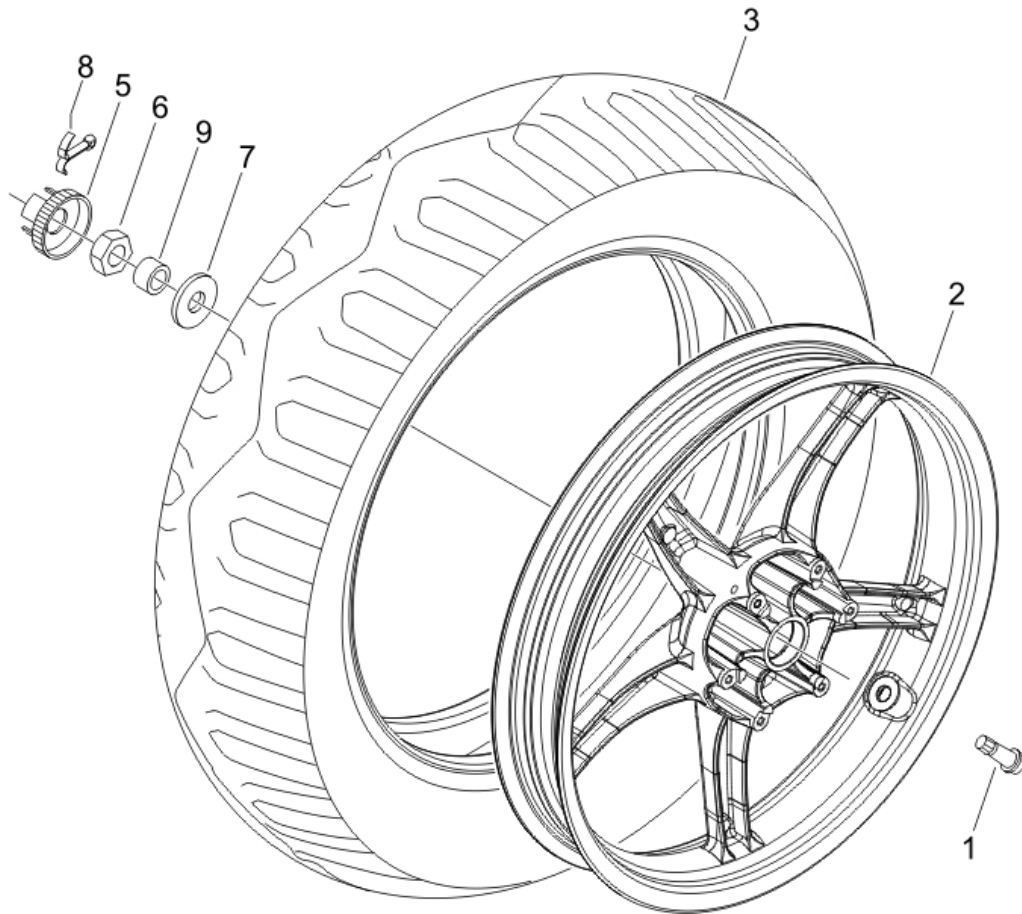


Last update : 14/04/2006

Loc.	Description	Q.ty	Vehicle colour	Drawing No.	Up to
2	nut (wheel)	1		271740	31/12/9999
3	bearing (wheel)	2		327187	31/12/9999
4	rear wheel axle x-9	1		564446	31/12/9999
5	spacer	1		564448	31/12/9999
7	plate	1		564489	31/12/9999
8	ball bearing (42x15x13)	1		564491	31/12/9999
9	screw	10		271147	31/12/2070
11	tyre 120/70-14 55p tl pirelli gts23	1		564980	31/12/9999
11		1		601847	31/12/9999
12	speedo drive	1		CM071701	31/12/9999
13	tubeless valve (bent)	1		597679	31/12/9999
14	front brake disc rotor x-9	1		599315	31/12/9999
15	wheel hub cover	1		599423	31/12/9999
16	self tapping screw	10		601031	31/12/9999

Frame prefix : ZAPM49100

Engine prefix : M491M

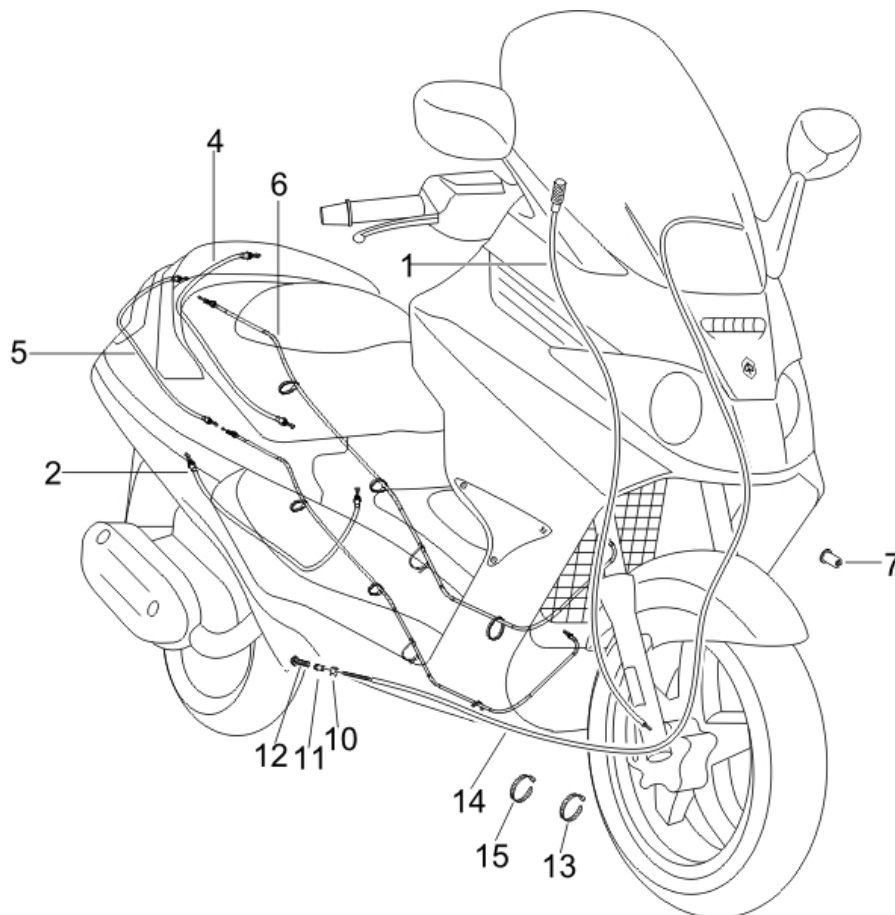


Last update : 14/04/2006

Loc.	Description	Q.ty	Vehicle colour	Drawing No.	Up to
1	tubeless valve (bent)	1		597679	31/12/9999
2	rear wheel x8 125 air	1		647529	31/12/9999
3	tyre 130/70-12 (rear)	1		597945	31/12/9999
3	tyre 130/70-12 michelin	1		599833	31/12/9999
5	cap for rear wheel fixing nut	1		194423	31/12/9999
6	nut	1		563728	31/12/9999
7	washer	1		273099	31/12/9999
8	split pin for rear and front wheel axle	1		012789	31/12/9999
9	spacer	1		601205	31/12/9999

Frame prefix : ZAPM49100

Engine prefix : M491M



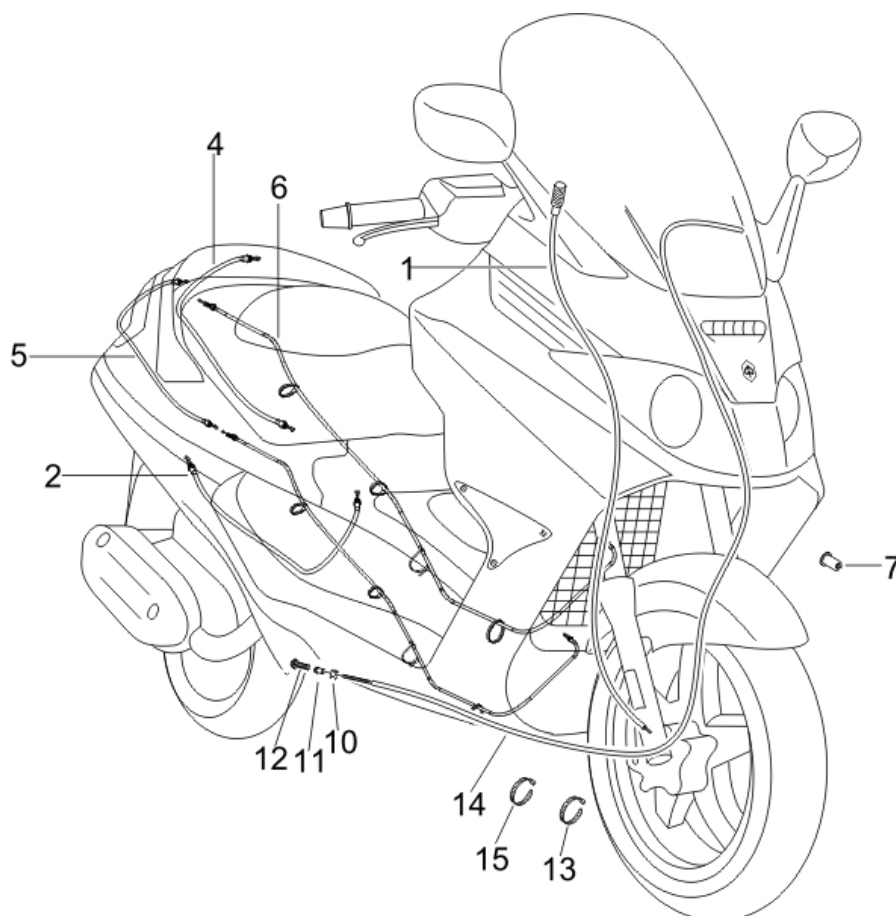
Last update : 14/04/2006

Loc.	Description	Q.ty	Vehicle colour	Drawing No.	Up to
1	rr caliper runner 200 fl, b125/200 m.02	1		CM068301	31/12/9999
5	brake pipe	1		647184	31/12/9999
9	packing for brake caliper (10x14x1)	2		127927	31/12/9999
10	screw	1		265451	31/12/9999
11	packing for brake caliper (10x14x1)	2		127927	31/12/9999
12	screw	1		265451	31/12/9999
16	screw	2		319165	31/12/9999
17	washer for carburettor assy.(8,4x15x0,8)	2		709047	31/12/9999
18	washer	2		016604	31/12/9999
21	screw	2		564486	31/12/9999
22	spacing disc	2		709110	31/12/9999
23	spring washer	2		709646	31/12/9999
24	plate caliper	1		599584	31/12/9999
25	screw m6x12 t.c.e.i	1		122675	31/12/9999
26	washer for brake disc (5,3x20x0,5)	1		006966	31/12/9999
27	spring	1		269273	31/12/9999

Loc.	Description	Q.ty	Vehicle colour	Drawing No.	Up to
31	screw	1		018629	31/12/9999
34	screw	1		434541	31/12/9999
35	plastick brakeline clamp	1		482290	31/12/9999
36	retaining strap	1		257134	31/12/9999
37	buffer	1		258904	31/12/9999
38	screw (m6x16)	1		272836	31/12/9999
39	nut for muffler assy. (m=6;h=7)	1		288245	31/12/9999

Frame prefix : ZAPM49100

Engine prefix : M491M

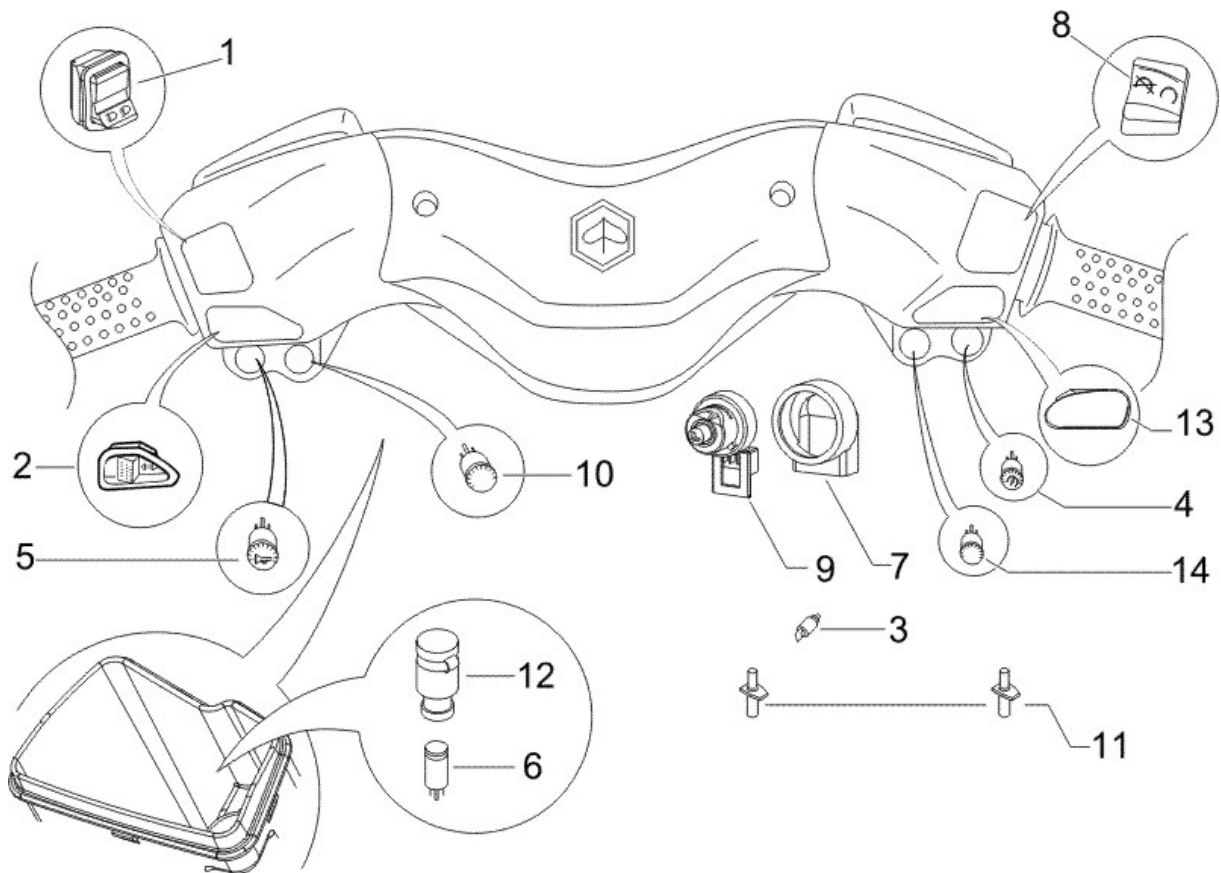


Last update : 14/04/2006

Loc.	Description	Q.ty	Vehicle colour	Drawing No.	Up to
1	tank opening trasmission	1		CM012814	31/12/9999
2	seat opening trasmission	1		CM012815	20/04/2006
3	box opening trasmission	1		CM012816	31/12/9999
4	seat opening trasmission	1		CM012817	31/12/9999
5	box opening trasmission	1		CM012818	31/12/9999
6	speedo trasmission	1		647177	31/12/9999
7	cap	1		116260	31/12/9999
8	plate for brake transmission fixing	1		564645	31/12/9999
9	bolt for coil (m6 x 20) bv-500	1		709674	31/12/9999
10	pin for rear braking transmission	1		179640	31/12/9999
11	screw x rear brake adjustment - m5x22,5	1		270310	31/12/9999
12	screw	1		434541	31/12/9999
13	plastick brakeline clamp	1		482290	31/12/9999
14	rear brake transmission	1		647545	31/12/9999
15	metallic clip runner purejet	1		145298	31/12/9999
16	steel bush attatces to rear break calbe	1		266040	31/12/9999

Frame prefix : ZAPM49100

Engine prefix : M491M

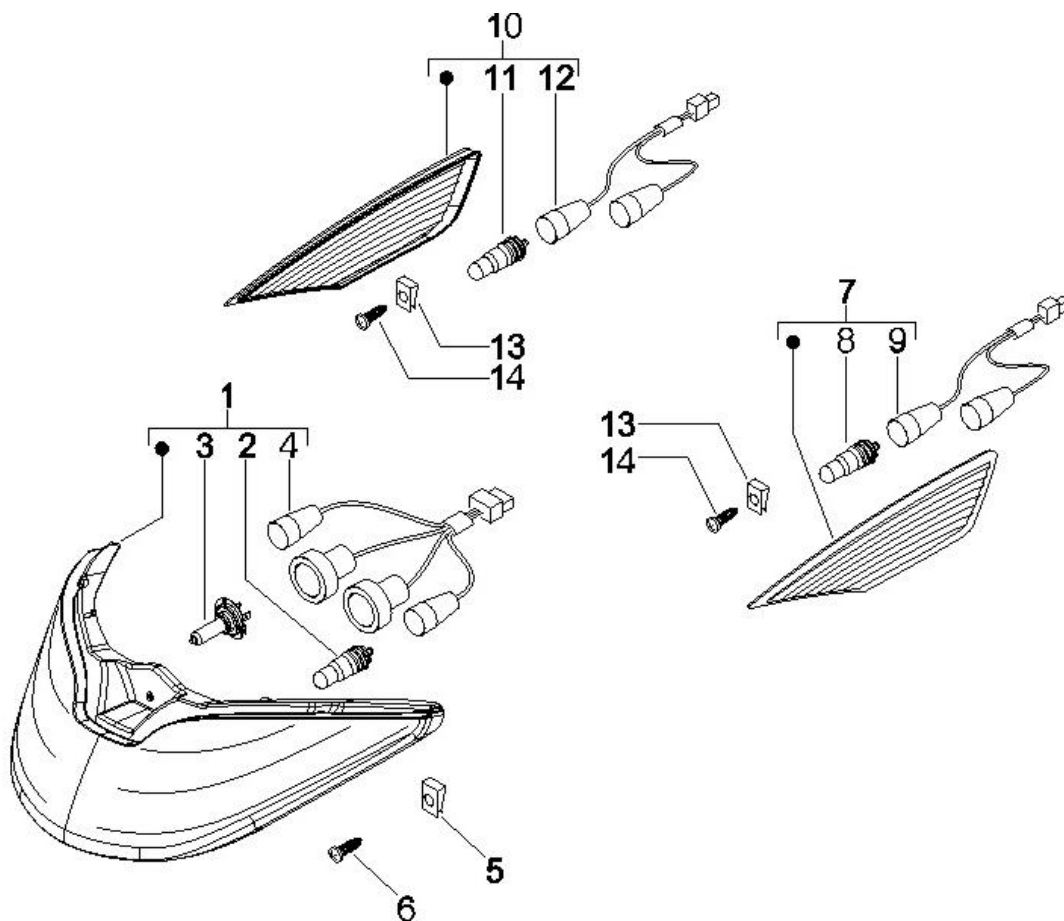


Last update : 14/04/2006

Loc.	Description	Q.ty	Vehicle colour	Drawing No.	Up to
1	headlight switch x-9	1		294341	31/12/9999
2	indicator switch	1		58056R	31/12/9999
3	switch	2		583575	31/12/9999
4	start button	1		58057R	31/12/9999
5	horn button	1		58058R	31/12/9999
6	reset button x9	1		581415	31/12/9999
7	kappe	1		582041	31/12/9999
8	engine kill switch	1		582163	31/12/9999
9	key operated switch b125	1		582951	31/12/9999
10	saddle opening button	1		582988	31/12/9999
11	seat light switch	2		584826	31/12/9999
13	plug x9 125/500 evolution	1		584426	31/12/9999
14	button for open box	1		584594	31/12/9999

Frame prefix : ZAPM49100

Engine prefix : M491M

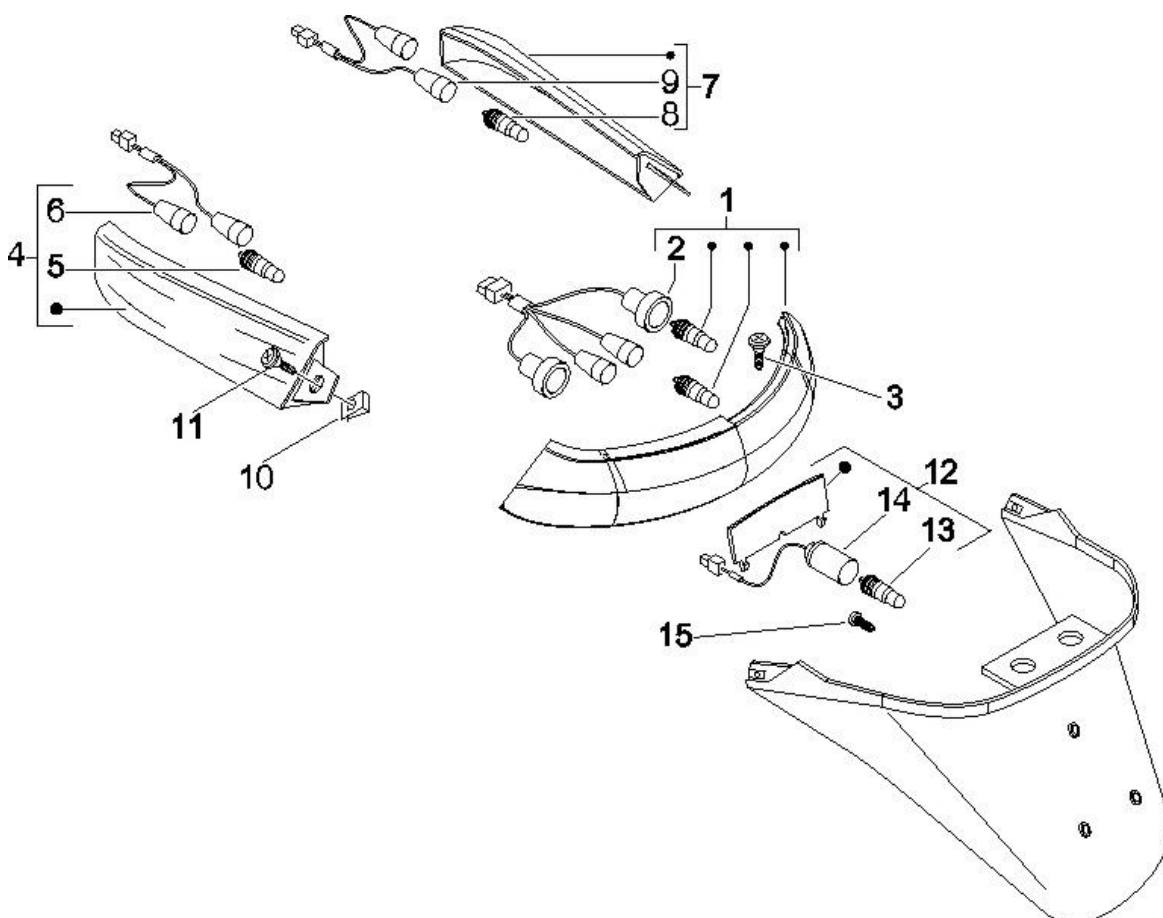


Last update : 05/05/2006

Loc.	Description	Q.ty	Vehicle colour	Drawing No.	Up to
1	headlamp assy.	1		584593	31/12/9999
2	bulb (12v - 5w) for headlight	2		292022	31/12/9999
3	bulb 12v-55w ht x9,b,et125,lib.	2		294353	31/12/9999
4	wiring loom	1		584791	31/12/9999
5	plate	2		254485	31/12/9999
6	screw for fuel tank assy. (m6x22)	3		575249	31/12/9999
7	lf ff indicator assy	1		584740	31/12/9999
8	bulb	2		581904	31/12/9999
9	blinker cable harness	1		584840	31/12/9999
10	rh ff indicator assy	1		584741	31/12/9999
11	bulb	2		581904	31/12/9999
12	blinker cable harness	1		584840	31/12/9999
13	plate	4		CM017410	31/12/9999
14	screw	4		576189	31/12/9999

Frame prefix : ZAPM49100

Engine prefix : M491M



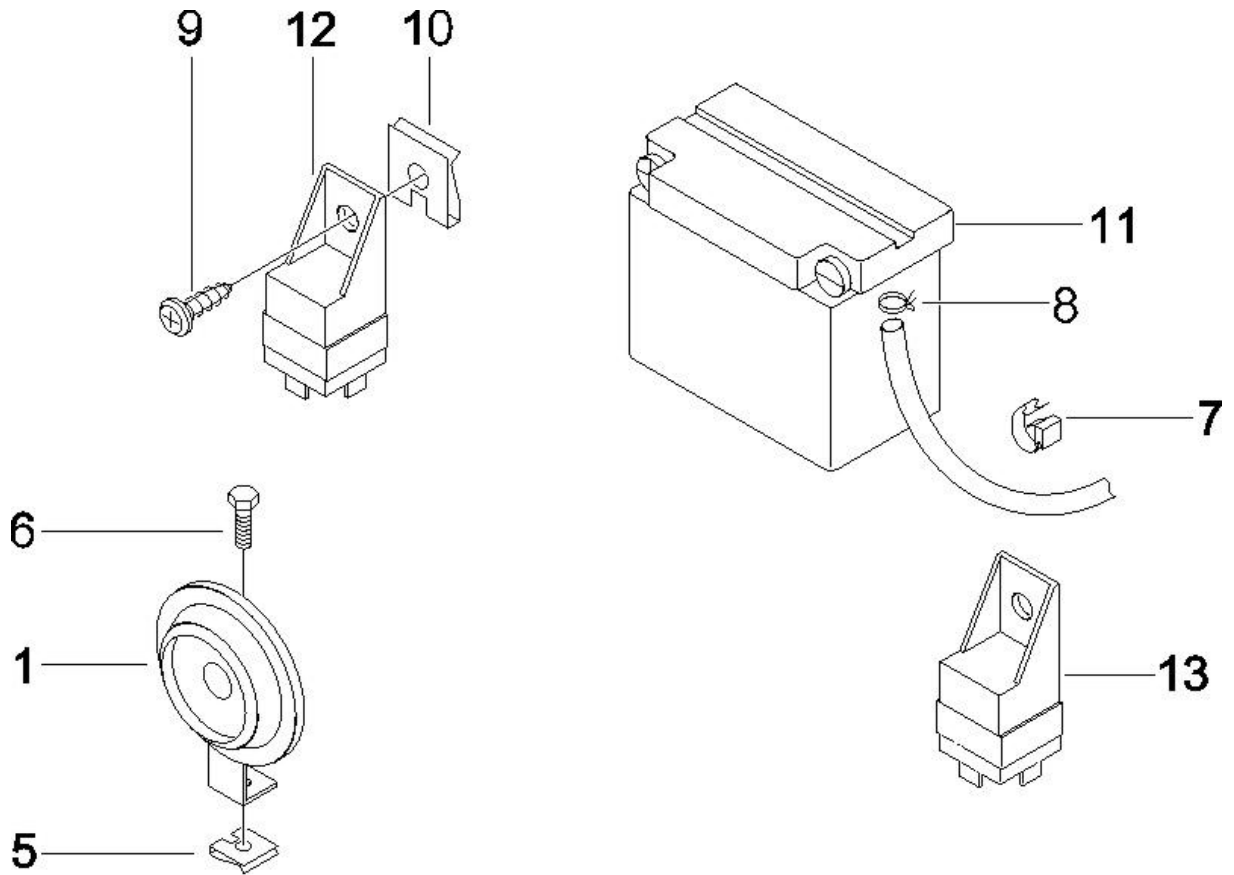
Last update : 05/05/2006

Loc.	Description	Q.ty	Vehicle colour	Drawing No.	Up to
1	tail lamp	1		584210	31/12/9999
2	rr lamp wiring	1		584982	31/12/9999
3	screw (m6x16)	2		272836	31/12/9999
4	lh tail lamp ar	1		584209	31/12/9999
5	bulb (12v - 5w) for headlight	2		292022	31/12/9999
6	blinker cable harness	1		584840	31/12/9999
7	rh tail lamp ar	1		584268	31/12/9999
8	bulb (12v - 5w) for headlight	2		292022	31/12/9999
9	blinker cable harness	1		584840	31/12/9999
10	washer	2		006078	31/12/9999
11	self tapping screw (d4,2x13)	2		259349	31/12/9999
12	licence plate lamp assembly plastic bod	1		584272	31/12/9999
13	bulb (12v - 5w) for headlight	1		292022	31/12/9999
14	tail light bulb socket	1		584841	31/12/9999
15	self tapping screw x front glove compart	2		268596	31/12/9999
16	bulb for turn signal lamp (12v - 10w)	2		181746	31/12/9999

Loc.	Description	Q.ty	Vehicle colour	Drawing No.	Up to
17	<i>bulb</i>	2		294131	31/12/9999
18	<i>screw (engine)</i>	1		018536	31/12/9999

Frame prefix : ZAPM49100

Engine prefix : M491M

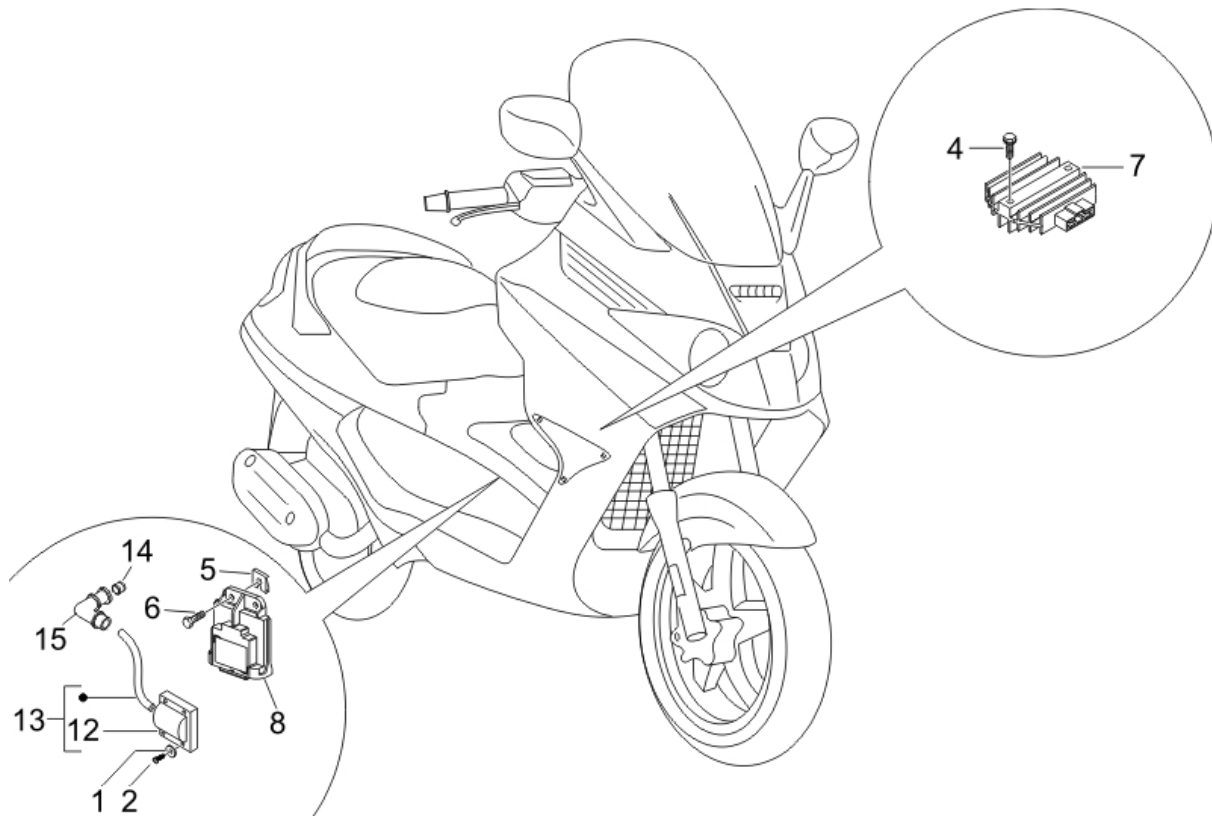


Last update : 14/04/2006

Loc.	Description	Q.ty	Vehicle colour	Drawing No.	Up to
1	horn 12v-cc	1		58092R	31/12/9999
5	plate	1		254485	31/12/9999
6	screw	1		434541	31/12/9999
7	spring	1		CM013203	31/12/9999
8	clamp	1		639082	31/12/9999
9	screw m5x12	1		015935	31/12/9999
10	protection ice	1		248419	31/12/9999
11	battery 12v/12ah yuasa	1		584867	31/12/9999
12	rem. control switch b125/200 m.02	1		581139	31/12/9999
13	starting relay 12v-80amp	1		58115R	31/12/9999

Frame prefix : ZAPM49100

Engine prefix : M491M

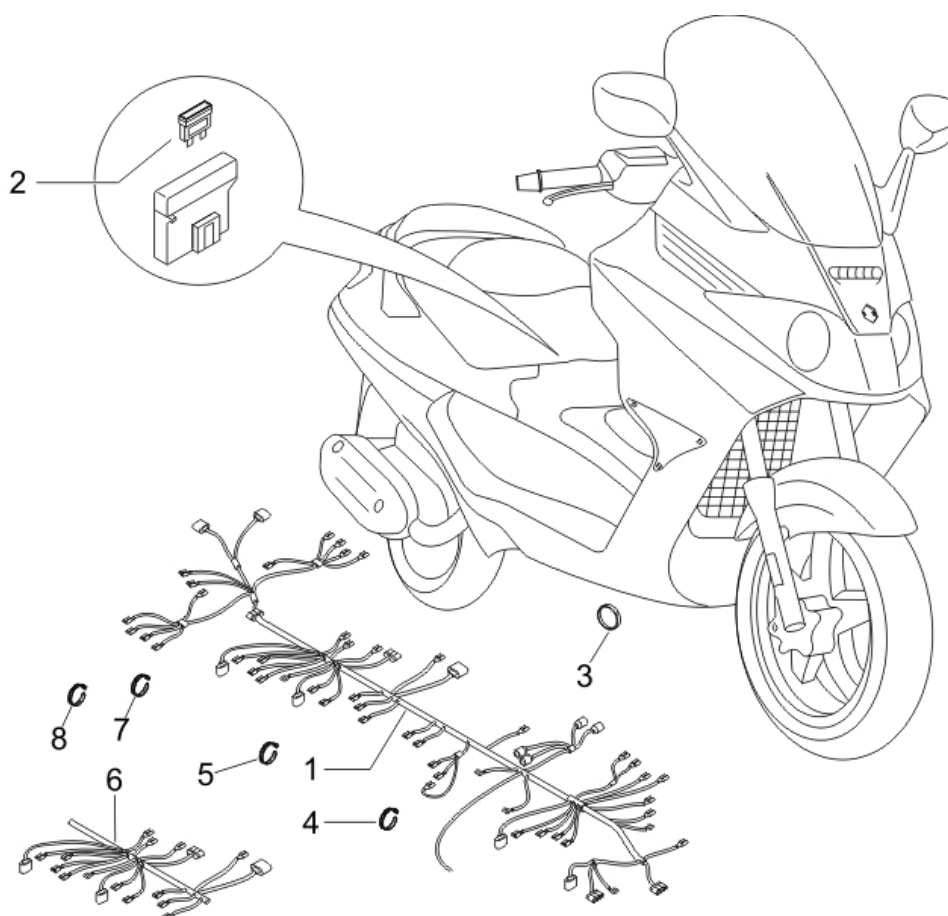


Last update : 14/04/2006

Loc.	Description	Q.ty	Vehicle colour	Drawing No.	Up to
1	washer for h.t. coil (5,1x12,2x1,6)	1		012528	31/12/9999
2	screw for oil pump (m5x21)	1		015856	31/12/9999
4	hex bolt for retaining starter motor	2		031091	31/12/9999
5	plate	2		254485	31/12/9999
6	screw	2		434541	31/12/9999
7	voltage reg.	1		58090R	31/12/9999
8	cdi unit	1		58053R	05/06/2006
12	coil h.t. x9 250 evolution, x8	1		58063R	31/12/9999
13	h.t. coil	1		825437	31/12/9999
14	clamp	1		828210	31/12/9999
15	plug cap et4 125 m.02	1		969348	31/12/9999

Frame prefix : ZAPM49100

Engine prefix : M491M



Last update : 14/04/2006

Loc.	Description	Q.ty	Vehicle colour	Drawing No.	Up to
1	wiring loom	1		584263	31/12/9999
2	fuse for battery (7,5a)	1		252945	31/12/9999
2	fuse (15a)	2		290860	31/12/9999
2	fuse 5a	3		293256	31/12/9999
2	fuse	3		292507	31/12/9999
3	spring	1		CM006905	31/12/9999
4	retaining strap	9		257134	31/12/9999
5	metallic clip runner purejet	1		145298	31/12/9999
6	starter wiring loom	1		639658	31/12/9999
7	metallic clip runner purejet	2		145298	31/12/9999
8	retaining strap	2		257134	31/12/9999

